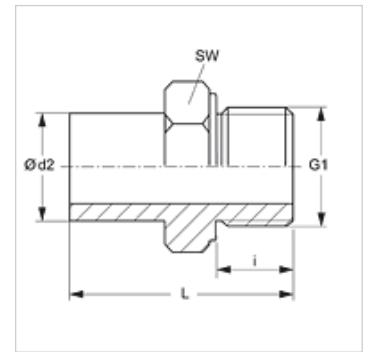


Caratteristiche

Attacco 1	Filetto esterno BSP cilindrico
Tenuta 1	Forma B
Attacco 2	Manicotti non premontati
Tenuta 2	Attacco anello di serraggio
Tipo	Manicotto filettato maschio
Forma costruttiva	diritto
Norma	DIN 2353 ISO 8434-1
Entità della fornitura	Tronchetto (senza dado e anello di serraggio)
Materiale	Acciaio inossidabile



Nota

Le istruzioni per montaggio, installazione, pressioni e temperature d'esercizio ammesse possono essere desunte dalle informazioni tecniche per i raccordi filettati dei tubi.

Articolo

Denominazione	Serie	Pressione d'esercizio in bar:	Ø d2 (mm)	G1	i (mm)	L (mm)	SW (mm)
NVR NW 06 L VA	L	PN 315	8	G 1/4" -19	12	39,0	19
NVR NW 03 S VA	S	PN 630	6	G 1/4" -19	12	39,0	19
NVR NW 04 S VA	S	PN 630	8	G 1/4" -19	12	39,0	19
NVR NW 06 S VA	S	PN 630	10	G 3/8" -19	12	44,0	22
NVR NW 08 S VA	S	PN 630	12	G 3/8" -19	12	44,0	22
NVR NW 10 S VA	S	PN 630	14	G 1/2" -14	14	50,5	27
NVR NW 13 S VA	S	PN 400	16	G 1/2" -14	14	51,0	27
NVR NW 16 S VA	S	PN 400	20	G 3/4" -14	16	59,0	32
NVR NW 20 S VA	S	PN 400	25	G 1" -11	18	66,0	41
NVR NW 25 S VA	S	PN 250	30	G 1.1/4" -11	20	71,0	50
NVR NW 32 S VA	S	PN 250	38	G 1.1/2" -11	22	82,0	55

Serie: LL = molto leggero L = leggero S = pesante - PN = pressione nominale PB = massima pressione d'esercizio - Ø d2 = diametro esterno del tubo

Varianti dei prodotti

NVR Manicotto filettato maschio, Acciaio

Elementi supplementari

VOM Adattatore di premontaggio