

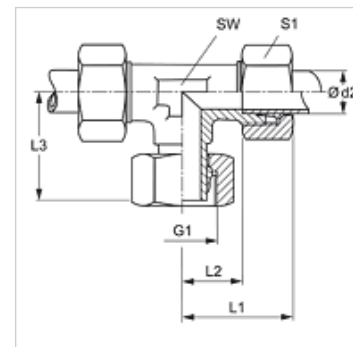
# VET MG

Raccordo filettato, forma a T

**HANSA FLEX**

## Caratteristiche

<b>Attacco 1</b>	Filetto interno metrico
<b>Tenuta 1</b>	Tronchetti con anello di serraggio
<b>Attacco 2 + 3</b>	Filetto esterno metrico cilindrico
<b>Tenuta 2 + 3</b>	Cono interno da 24°
<b>Tipo</b>	Raccordi filettati con direzione orientabile
<b>Forma costruttiva</b>	Forma a T
<b>Norma</b>	DIN 2353 ISO 8434-1
<b>Entità della fornitura</b>	Tronchetto con dado e anello di serraggio
<b>Materiale</b>	Ottone



## Nota

Le istruzioni per montaggio, installazione, pressioni e temperature d'esercizio ammesse possono essere desunte dalle informazioni tecniche per i raccordi filettati dei tubi.

## Articolo

Denominazione	Serie	Pressione d'esercizio in bar:	Ø d2 (mm)	G1	L1 (mm)	L2 (mm)	L3 (mm)	SW (mm)	S1
VET NW 04 HL MG	L	PN 200	6	M 12 x 1,5	27	12,0	26,0	12	14
VET NW 06 HL MG	L	PN 200	8	M 14 x 1,5	29	14,0	27,0	12	17
VET NW 08 HL MG	L	PN 200	10	M 16 x 1,5	30	15,0	28,5	14	19
VET NW 10 HL MG	L	PN 200	12	M 18 x 1,5	32	17,0	29,0	17	22
VET NW 13 HL MG	L	PN 200	15	M 22 x 1,5	36	21,0	32,0	19	27
VET NW 16 HL MG	L	PN 200	18	M 26 x 1,5	40	23,5	36,0	24	32
VET NW 04 HS MG	S	PN 250	8	M 16 x 1,5	32	17,0	27,0	14	19

Serie: LL = molto leggero L = leggero S = pesante - PN = pressione nominale PB = massima pressione d'esercizio - Ø d2 = diametro esterno del tubo

## Varianti dei prodotti

VET	Raccordo filettato, forma a T, Acciaio
VET VA	Raccordo filettato, forma a T, Acciaio inossidabile