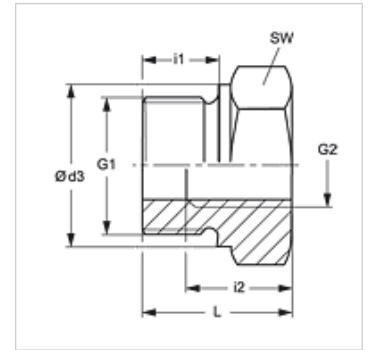


Caratteristiche

| | |
|--------------------------|--------------------------------|
| Attacco 1 | Filetto esterno BSP cilindrico |
| Tenuta 1 | Forma B |
| Attacco 2 | Filetto interno BSP cilindrico |
| Tipo | Riduzione |
| Forma costruttiva | corto |
| Materiale | Ottone |



Nota

Le istruzioni per montaggio, installazione, pressioni e temperature d'esercizio ammesse possono essere desunte dalle informazioni tecniche per i raccordi filettati dei tubi.

Articolo

| Denominazione | Pressione d'esercizio in bar: | G1 | G2 | Ø d3 (mm) | i1 (mm) | i2 (mm) | L (mm) | SW (mm) |
|-----------------|-------------------------------|--------------|------------|--------------|------------|------------|-----------|------------|
| RIK NW 10 03 MG | PN 250 | G 3/8" -19 | G 1/8" -28 | 22 | 12 | 8 | 22,5 | 22 |
| RIK NW 13 03 MG | PN 250 | G 1/2" -14 | G 1/8" -28 | 26 | 14 | 8 | 24,0 | 27 |
| RIK NW 13 06 MG | PN 200 | G 1/2" -14 | G 1/4" -19 | 26 | 14 | 12 | 24,0 | 27 |
| RIK NW 20 06 MG | PN 200 | G 3/4" -14 | G 1/4" -19 | 32 | 16 | 12 | 26,0 | 32 |
| RIK NW 20 10 MG | PN 200 | G 3/4" -14 | G 3/8" -19 | 32 | 16 | 12 | 26,0 | 32 |
| RIK NW 25 10 MG | PN 200 | G 1" -11 | G 3/8" -19 | 39 | 18 | 12 | 29,0 | 41 |
| RIK NW 25 13 MG | PN 200 | G 1" -11 | G 1/2" -14 | 39 | 18 | 14 | 29,0 | 41 |
| RIK NW 32 13 MG | PN 100 | G 1.1/4" -11 | G 1/2" -14 | 49 | 20 | 14 | 32,0 | 50 |
| RIK NW 32 20 MG | PN 100 | G 1.1/4" -11 | G 3/4" -14 | 49 | 20 | 16 | 32,0 | 60 |
| RIK NW 40 13 MG | PN 100 | G 1.1/2" -11 | G 1/2" -14 | 55 | 22 | 14 | 36,0 | 55 |
| RIK NW 40 20 MG | PN 100 | G 1.1/2" -11 | G 3/4" -14 | 55 | 22 | 16 | 36,0 | 55 |
| RIK NW 40 25 MG | PN 100 | G 1.1/2" -11 | G 1" -11 | 55 | 22 | 18 | 36,0 | 55 |

PN = pressione nominale PB = massima pressione d'esercizio

Varianti dei prodotti

| | |
|--------|--|
| RIK | Adattatore di riduzione, corto, Acciaio |
| RIK VA | Adattatore di riduzione, corto, Acciaio inossidabile |