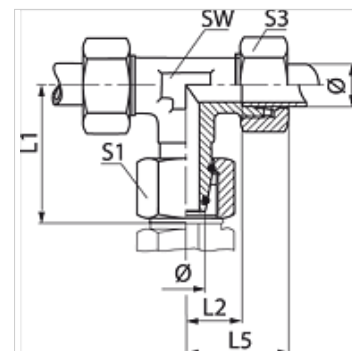


Caratteristiche

Attacco 1	Filetto interno metrico
Tenuta 1	Cono esterno da 24° con O-ring
Attacco 2 + 3	Filetto esterno metrico cilindrico
Tenuta 2 + 3	Cono interno da 24°
Tipo	Raccordi filettati con direzione orientabile
Forma costruttiva	Forma a T
Norma	ISO 8434-4
Entità della fornitura	Tronchetto con dado e anello di serraggio
Materiale	Acciaio
Protezione superficiale	con rivestimento elettrolitico



Nota

Le istruzioni per montaggio, installazione, pressioni e temperature d'esercizio ammesse possono essere desunte dalle informazioni tecniche per i raccordi filettati dei tubi.

Articolo

Denominazione	Serie	Pressione d'esercizio in bar:	Ø d2 (mm)	L1 (mm)	L2 (mm)	L5 (mm)	SW (mm)	S1	S3	OR
VETO NW 04 HL	L	PN 315	6	26,0	12,0	27	12	14	14	4,0 x 1,5
VETO NW 06 HL	L	PN 315	8	27,5	14,0	29	12	17	17	6,0 x 1,5
VETO NW 08 HL	L	PN 315	10	29,0	15,0	30	14	19	19	7,5 x 1,5
VETO NW 10 HL	L	PN 315	12	29,5	17,0	32	17	22	22	9,0 x 1,5
VETO NW 13 HL	L	PN 315	15	32,5	21,0	36	19	27	27	12,0 x 2,0
VETO NW 16 HL	L	PN 315	18	35,5	23,5	40	24	32	32	15,0 x 2,0
VETO NW 20 HL	L	PN 160	22	38,5	27,5	44	27	36	36	20,0 x 2,0
VETO NW 25 HL	L	PN 160	28	41,5	30,5	47	36	41	41	26,0 x 2,0
VETO NW 32 HL	L	PN 160	35	51,0	34,5	56	41	50	50	32,0 x 2,5
VETO NW 40 HL	L	PN 160	42	56,0	40,0	63	50	60	60	38,0 x 2,5
VETO NW 03 HS	S	PN 630	6	27,0	16,0	31	12	17	17	4,0 x 1,5
VETO NW 04 HS	S	PN 630	8	27,5	17,0	32	14	19	19	6,0 x 1,5
VETO NW 06 HS	S	PN 630	10	30,0	17,5	34	17	22	22	7,5 x 1,5
VETO NW 08 HS	S	PN 630	12	31,0	21,5	38	17	24	24	9,0 x 1,5
VETO NW 10 HS	S	PN 630	14	35,0	22,0	40	19	27	27	10,0 x 2,0
VETO NW 13 HS	S	PN 400	16	36,5	24,5	43	24	30	30	12,0 x 2,0
VETO NW 16 HS	S	PN 400	20	44,5	26,5	48	27	36	36	16,3 x 2,4
VETO NW 20 HS	S	PN 400	25	50,0	30,0	54	36	46	46	20,3 x 2,4
VETO NW 25 HS	S	PN 400	30	55,0	35,5	62	41	50	50	25,3 x 2,4
VETO NW 32 HS	S	PN 315	38	63,0	41,0	72	50	60	60	33,3 x 2,4

Serie: LL = molto leggero L = leggero S = pesante - PN = pressione nominale PB = massima pressione d'esercizio - Ø = diametro esterno tubo

Varianti dei prodotti

VETO VA	Raccordo filettato, forma a T, Acciaio inossidabile
XVETO	Raccordo filettato, forma a T, Acciaio