

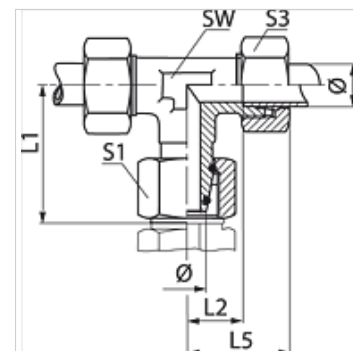
VETO VA

Raccordo filettato, forma a T

HANSA FLEX

Caratteristiche

| | |
|------------------------|--|
| Attacco 1 | Filetto interno metrico |
| Tenuta 1 | Cono esterno da 24° con O-ring |
| Attacco 2 + 3 | Filetto esterno metrico cilindrico |
| Tenuta 2 + 3 | Cono interno da 24° |
| Tipo | Raccordi filettati con direzione orientabile |
| Forma costruttiva | Forma a T |
| Norma | ISO 8434-4 |
| Entità della fornitura | Tronchetto con dado e anello di serraggio |
| Materiale | Acciaio inossidabile |



Nota

Le istruzioni per montaggio, installazione, pressioni e temperature d'esercizio ammesse possono essere desunte dalle informazioni tecniche per i raccordi filettati dei tubi.

Avvertenza per l'ordinazione

Guarnizioni in NBR
FPM (Viton) su richiesta

Articolo

| Denominazione | Serie | Pressione d'esercizio in bar: | Ø d2 (mm) | L1 (mm) | L2 (mm) | L5 (mm) | SW (mm) | S1 | S3 | OR |
|------------------|-------|-------------------------------|-----------|---------|---------|---------|---------|----|----|------------|
| VETO NW 04 HL VA | L | PN 315 | 6 | 26,0 | 12,0 | 27 | 12 | 14 | 14 | 4,0 x 1,5 |
| VETO NW 06 HL VA | L | PN 315 | 8 | 27,5 | 14,0 | 29 | 12 | 17 | 17 | 6,0 x 1,5 |
| VETO NW 08 HL VA | L | PN 315 | 10 | 29,0 | 15,0 | 30 | 14 | 19 | 19 | 7,5 x 1,5 |
| VETO NW 10 HL VA | L | PN 315 | 12 | 29,5 | 17,0 | 32 | 17 | 22 | 22 | 9,0 x 1,5 |
| VETO NW 13 HL VA | L | PN 315 | 15 | 32,5 | 21,0 | 36 | 19 | 27 | 27 | 12,0 x 2,0 |
| VETO NW 16 HL VA | L | PN 315 | 18 | 35,5 | 23,5 | 40 | 24 | 32 | 32 | 15,0 x 2,0 |
| VETO NW 20 HL VA | L | PN 160 | 22 | 38,5 | 27,5 | 44 | 27 | 36 | 36 | 20,0 x 2,0 |
| VETO NW 25 HL VA | L | PN 160 | 28 | 41,5 | 30,5 | 47 | 36 | 41 | 41 | 26,0 x 2,0 |
| VETO NW 32 HL VA | L | PN 160 | 35 | 51,0 | 34,5 | 56 | 41 | 50 | 50 | 32,0 x 2,5 |
| VETO NW 40 HL VA | L | PN 160 | 42 | 56,0 | 40,0 | 63 | 50 | 60 | 60 | 38,0 x 2,5 |
| VETO NW 03 HS VA | S | PN 630 | 6 | 27,0 | 16,0 | 31 | 12 | 17 | 17 | 4,0 x 1,5 |
| VETO NW 04 HS VA | S | PN 630 | 8 | 27,5 | 17,0 | 32 | 14 | 19 | 19 | 6,0 x 1,5 |
| VETO NW 06 HS VA | S | PN 630 | 10 | 30,0 | 17,5 | 34 | 17 | 22 | 22 | 7,5 x 1,5 |
| VETO NW 08 HS VA | S | PN 630 | 12 | 31,0 | 21,5 | 38 | 17 | 24 | 24 | 9,0 x 1,5 |
| VETO NW 10 HS VA | S | PN 630 | 14 | 35,0 | 22,0 | 40 | 19 | 27 | 27 | 10,0 x 2,0 |
| VETO NW 13 HS VA | S | PN 400 | 16 | 36,5 | 24,5 | 43 | 24 | 30 | 30 | 12,0 x 2,0 |
| VETO NW 16 HS VA | S | PN 400 | 20 | 44,5 | 26,5 | 48 | 27 | 36 | 36 | 16,3 x 2,4 |
| VETO NW 20 HS VA | S | PN 400 | 25 | 50,0 | 30,0 | 54 | 36 | 46 | 46 | 20,3 x 2,4 |
| VETO NW 25 HS VA | S | PN 400 | 30 | 55,0 | 35,5 | 62 | 41 | 50 | 50 | 25,3 x 2,4 |
| VETO NW 32 HS VA | S | PN 315 | 38 | 63,0 | 41,0 | 72 | 50 | 60 | 60 | 33,3 x 2,4 |

Serie: LL = molto leggero L = leggero S = pesante - PN = pressione nominale PB = massima pressione d'esercizio - Ø = diametro esterno tubo

Varianti dei prodotti

| | |
|----------|---|
| VETO | Raccordo filettato, forma a T, Acciaio |
| XVETO VA | Raccordo filettato, forma a T, Acciaio inossidabile |