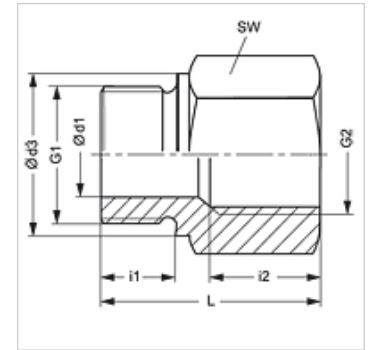


### Caratteristiche

Attacco 1	Filetto esterno BSP cilindrico
Tenuta 1	Forma B
Attacco 2	Filetto interno BSP cilindrico
Tipo	Riduzione
Forma costruttiva	lungo
Materiale	Ottone



### Nota

Le istruzioni per montaggio, installazione, pressioni e temperature d'esercizio ammesse possono essere desunte dalle informazioni tecniche per i raccordi filettati dei tubi.

### Articolo

Denominazione	Pressione d'esercizio in bar:	Ø d1 (mm)	G1	G2	Ø d3 (mm)	i1 (mm)	i2 (mm)	L (mm)	SW (mm)
RIL NW 03 06 MG	PN 250	4	G 1/8" -28	G 1/4" -19	14	8	17,0	31	19
RIL NW 03 10 MG	PN 250	4	G 1/8" -28	G 3/8" -19	14	8	17,0	32	24
RIL NW 06 03 MG	PN 250	5	G 1/4" -19	G 1/8" -28	18	12	12,0	28	19
RIL NW 06 10 MG	PN 250	5	G 1/4" -19	G 3/8" -19	18	12	17,0	36	24
RIL NW 06 13 MG	PN 250	5	G 1/4" -19	G 1/2" -14	18	12	20,0	40	27
RIL NW 06 20 MG	PN 200	5	G 1/4" -19	G 3/4" -14	18	12	22,0	43	36
RIL NW 10 06 MG	PN 250	8	G 3/8" -19	G 1/4" -19	22	12	17,0	36	22
RIL NW 10 13 MG	PN 250	8	G 3/8" -19	G 1/2" -14	22	12	20,0	41	27
RIL NW 10 20 MG	PN 200	8	G 3/8" -19	G 3/4" -14	22	12	22,0	44	36
RIL NW 13 10 MG	PN 200	12	G 1/2" -14	G 3/8" -19	26	14	17,0	36	27
RIL NW 13 20 MG	PN 200	12	G 1/2" -14	G 3/4" -14	26	14	22,0	46	36
RIL NW 13 25 MG	PN 200	12	G 1/2" -14	G 1" -11	26	14	24,5	49	41
RIL NW 20 13 MG	PN 200	16	G 3/4" -14	G 1/2" -14	32	16	20,0	41	32
RIL NW 20 25 MG	PN 200	16	G 3/4" -14	G 1" -11	32	16	24,5	51	41
RIL NW 25 20 MG	PN 200	20	G 1" -11	G 3/4" -14	39	18	22,0	47	41
RIL NW 25 32 MG	PN 100	20	G 1" -11	G 1.1/4" -11	39	18	26,5	57	55
RIL NW 25 40 MG	PN 100	20	G 1" -11	G 1.1/2" -11	39	18	28,5	59	60
RIL NW 32 25 MG	PN 100	25	G 1.1/4" -11	G 1" -11	49	20	24,5	50	60
RIL NW 32 40 MG	PN 100	25	G 1.1/4" -11	G 1.1/2" -11	49	20	28,5	60	60
RIL NW 40 32 MG	PN 100	32	G 1.1/2" -11	G 1.1/4" -11	55	22	26,5	58	55

PN = pressione nominale PB = massima pressione d'esercizio

### Varianti dei prodotti

RIL	Adattatore di riduzione, lungo, Acciaio
RIL VA	Adattatore di riduzione, lungo, Acciaio inossidabile