

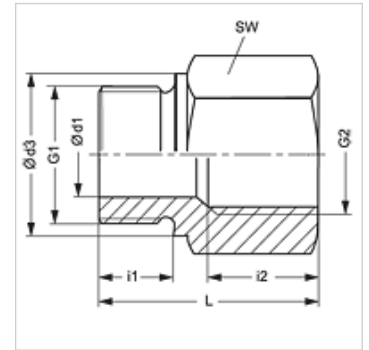
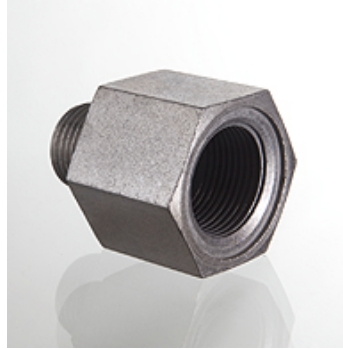
RIL R-M

Adattatore di riduzione, lungo

HANSA FLEX

Caratteristiche

Attacco 1	Filetto esterno BSP cilindrico
Tenuta 1	Forma B
Attacco 2	Filetto interno metrico cilindrico
Tipo	Riduzione
Forma costruttiva	lungo
Materiale	Acciaio
Protezione superficiale	con rivestimento elettrolitico



Nota

Le istruzioni per montaggio, installazione, pressioni e temperature d'esercizio ammesse possono essere desunte dalle informazioni tecniche per i raccordi filettati dei tubi.

Articolo

Denominazione	Pressione d'esercizio in bar:	Ø d1 (mm)	G1	G2	Ø d3 (mm)	i1 (mm)	i2 (mm)	L (mm)	SW (mm)
RIL NW 13 M 12	PN 250	10,5	G 1/2" -14	M 12 x 1,5	26	14,0	18	26,5	27
RIL NW 20 M 26	PN 250	16,0	G 3/4" -14	M 26 x 1,5	32	16,5	20	46,0	36
RIL NW 25 M 22	PN 250	20,0	G 1" -11	M 22 x 1,5	39	18,0	18	29,0	41

PN = pressione nominale PB = massima pressione d'esercizio