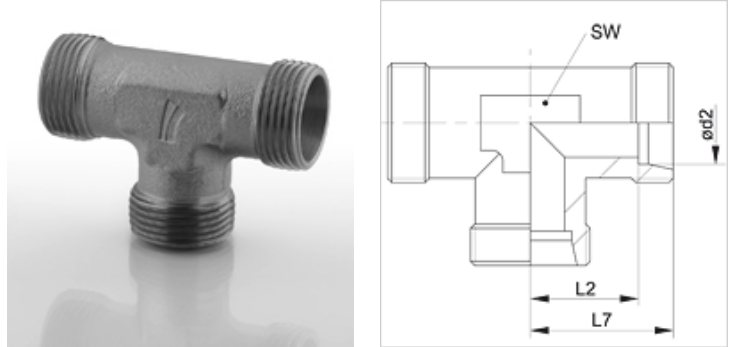


Caratteristiche

Attacco 1 - 3	Filetto esterno metrico cilindrico
Tenuta 1 - 3	Cono interno da 24°
Tipo	Raccordo filettato
Forma costruttiva	Forma a T
Norma	DIN 2353 ISO 8434-1
Entità della fornitura	Tronchetto (senza dado e anello di serraggio)
Materiale	Acciaio
Protezione superficiale	con rivestimento elettrolitico



Nota

Le istruzioni per montaggio, installazione, pressioni e temperature d'esercizio ammesse possono essere desunte dalle informazioni tecniche per i raccordi filettati dei tubi.

Articolo

Denominazione	Serie	Pressione d'esercizio in bar:	Ø d2 (mm)	G1 - G3	L2 (mm)	L7 (mm)	SW (mm)
XT 04 LL	LL	PN 100	4	M 8 x 1	11,0	15	9
XT 05 LL	LL	PN 100	5	M 10 x 1	9,5	15	9
XT 06 LL	LL	PN 100	6	M 10 x 1	9,5	15	9
XT 08 LL	LL	PN 100	8	M 12 x 1	11,5	17	12
XT 10 LL	LL	PN 100	10	M 14 x 1	12,5	18	12
XT 12 LL	LL	PN 100	12	M 16 x 1	15,0	21	14
XT NW 04 HL	L	PN 315	6	M 12 x 1,5	12,0	19	12
XT NW 06 HL	L	PN 315	8	M 14 x 1,5	14,0	21	12
XT NW 08 HL	L	PN 315	10	M 16 x 1,5	15,0	22	14
XT NW 10 HL	L	PN 315	12	M 18 x 1,5	17,0	24	17
XT NW 13 HL	L	PN 315	15	M 22 x 1,5	21,0	28	19
XT NW 16 HL	L	PN 315	18	M 26 x 1,5	23,5	31	24
XT NW 20 HL	L	PN 160	22	M 30 x 2	27,5	35	27
XT NW 25 HL	L	PN 160	28	M 36 x 2	30,5	38	36
XT NW 32 HL	L	PN 160	35	M 45 x 2	34,5	45	41
XT NW 40 HL	L	PN 160	42	M 52 x 2	40,0	51	50
XT NW 03 HS	S	PN 630	6	M 14 x 1,5	16,0	23	12
XT NW 04 HS	S	PN 630	8	M 16 x 1,5	17,0	24	14
XT NW 06 HS	S	PN 630	10	M 18 x 1,5	17,5	25	17
XT NW 08 HS	S	PN 630	12	M 20 x 1,5	21,5	29	17
XT NW 10 HS	S	PN 630	14	M 22 x 1,5	22,0	30	19
XT NW 13 HS	S	PN 400	16	M 24 x 1,5	24,5	33	24
XT NW 16 HS	S	PN 400	20	M 30 x 2	26,5	37	27
XT NW 20 HS	S	PN 400	25	M 36 x 2	30,0	42	36
XT NW 25 HS	S	PN 400	30	M 42 x 2	35,5	49	41
XT NW 32 HS	S	PN 315	38	M 52 x 2	41,0	57	50

Serie: LL = molto leggero L = leggero S = pesante - PN = pressione nominale PB = massima pressione d'esercizio - Ø d2 = diametro esterno del tubo

Varianti dei prodotti

XT VA	Raccordo filettato, forma a T, Acciaio inossidabile
T	Raccordo filettato, forma a T, Acciaio