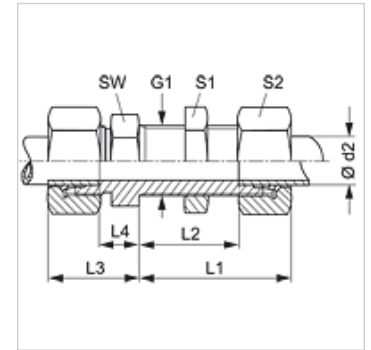


Caratteristiche

| | |
|-------------------------------|---|
| Attacco 1 + 2 | Filetto esterno metrico cilindrico |
| Tenuta 1 + 2 | Cono interno da 24° |
| Tipo | Raccordo filettato di attraversamento |
| Forma costruttiva | diritto |
| Norma | DIN 2353 ISO 8434-1 |
| Entità della fornitura | Tronchetto con dado e anello di serraggio |
| Materiale | Acciaio inossidabile |



Nota

Le istruzioni per montaggio, installazione, pressioni e temperature d'esercizio ammesse possono essere desunte dalle informazioni tecniche per i raccordi filettati dei tubi.

Articolo

| Denominazione | Serie | Pressione d'esercizio in bar: | Ø d2 (mm) | G1 | L1 (mm) | L2 (mm) | L3 (mm) | L4 (mm) | SW (mm) | S1 | S2 |
|----------------|-------|-------------------------------|--------------|------------|------------|------------|------------|------------|------------|----|----|
| SV NW 04 HL VA | L | PN 315 | 6 | M 12 x 1,5 | 42 | 27,0 | 22 | 7,0 | 17 | 17 | 14 |
| SV NW 06 HL VA | L | PN 315 | 8 | M 14 x 1,5 | 42 | 27,0 | 23 | 8,0 | 19 | 19 | 17 |
| SV NW 08 HL VA | L | PN 315 | 10 | M 16 x 1,5 | 43 | 28,0 | 25 | 10,0 | 22 | 22 | 19 |
| SV NW 10 HL VA | L | PN 315 | 12 | M 18 x 1,5 | 44 | 29,0 | 25 | 10,0 | 24 | 24 | 22 |
| SV NW 13 HL VA | L | PN 315 | 15 | M 22 x 1,5 | 46 | 31,0 | 27 | 12,0 | 27 | 30 | 27 |
| SV NW 16 HL VA | L | PN 315 | 18 | M 26 x 1,5 | 49 | 32,5 | 30 | 13,5 | 32 | 36 | 32 |
| SV NW 20 HL VA | L | PN 160 | 22 | M 30 x 2 | 51 | 34,5 | 33 | 16,5 | 36 | 41 | 36 |
| SV NW 25 HL VA | L | PN 160 | 28 | M 36 x 2 | 52 | 35,5 | 35 | 18,5 | 41 | 46 | 41 |
| SV NW 32 HL VA | L | PN 160 | 35 | M 45 x 2 | 58 | 36,5 | 40 | 18,5 | 50 | 55 | 50 |
| SV NW 40 HL VA | L | PN 160 | 42 | M 52 x 2 | 59 | 36,0 | 42 | 19,0 | 60 | 65 | 60 |
| SV NW 03 HS VA | S | PN 630 | 6 | M 14 x 1,5 | 44 | 29,0 | 27 | 12,0 | 19 | 19 | 17 |
| SV NW 04 HS VA | S | PN 630 | 8 | M 16 x 1,5 | 44 | 29,0 | 28 | 13,0 | 22 | 22 | 19 |
| SV NW 06 HS VA | S | PN 630 | 10 | M 18 x 1,5 | 46 | 29,5 | 31 | 14,5 | 24 | 24 | 22 |
| SV NW 08 HS VA | S | PN 630 | 12 | M 20 x 1,5 | 47 | 30,5 | 31 | 14,5 | 27 | 27 | 24 |
| SV NW 10 HS VA | S | PN 630 | 14 | M 22 x 1,5 | 50 | 32,0 | 35 | 17,0 | 30 | 30 | 27 |
| SV NW 13 HS VA | S | PN 400 | 16 | M 24 x 1,5 | 50 | 31,5 | 35 | 16,5 | 32 | 32 | 30 |
| SV NW 16 HS VA | S | PN 400 | 20 | M 30 x 2 | 55 | 33,5 | 39 | 17,5 | 41 | 41 | 36 |
| SV NW 20 HS VA | S | PN 400 | 25 | M 36 x 2 | 59 | 35,0 | 44 | 20,0 | 46 | 46 | 46 |
| SV NW 25 HS VA | S | PN 400 | 30 | M 42 x 2 | 64 | 37,5 | 48 | 21,5 | 50 | 50 | 50 |
| SV NW 32 HS VA | S | PN 315 | 38 | M 52 x 2 | 68 | 37,0 | 53 | 22,0 | 65 | 65 | 60 |

Serie: LL = molto leggero L = leggero S = pesante - PN = pressione nominale PB = massima pressione d'esercizio - Ø d2 = diametro esterno del tubo

Varianti dei prodotti

| | |
|---------------|---|
| SV | Raccordo filettato a gomito, Acciaio |
| SV MG | Raccordo filettato a gomito, Ottone |
| XSV VA | Raccordo filettato a gomito, Acciaio inossidabile |