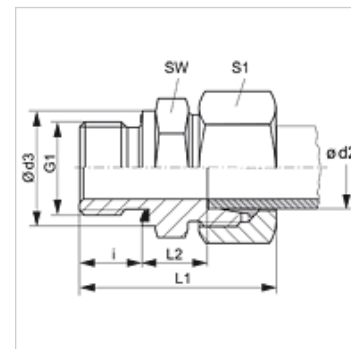


VM ED VA

Raccordo filettato maschio

Caratteristiche

| | |
|------------------------|-------------------------------------------|
| Attacco 1 | Filetto esterno metrico cilindrico |
| Tenuta 1 | Forma E |
| Attacco 2 | Filetto esterno metrico cilindrico |
| Tenuta 2 | Cono interno da 24° |
| Tipo | Raccordo filettato maschio |
| Forma costruttiva | diritto |
| Norma | DIN 2353 ISO 8434-1 |
| Entità della fornitura | Tronchetto con dado e anello di serraggio |
| Materiale | Acciaio inossidabile |



Nota

Le istruzioni per montaggio, installazione, pressioni e temperature d'esercizio ammesse possono essere desunte dalle informazioni tecniche per i raccordi filettati dei tubi.

Avvertenza per l'ordinazione

Guarnizioni in NBR
FPM (Viton) su richiesta

Articolo

| Denominazione | Serie | Pressione d'esercizio in bar: | Ø d2 (mm) | G1 | Ø d3 (mm) | i (mm) | L1 (mm) | L2 (mm) | SW (mm) | S1 |
|----------------------|-------|-------------------------------|-----------|------------|-----------|--------|---------|---------|---------|----|
| VM NW 04 HL ED VA | L | PN 315 | 6 | M 10 x 1 | 14,0 | 8 | 31,0 | 8,5 | 14 | 14 |
| VM NW 04 HL 12 ED VA | L | PN 315 | 6 | M 12 x 1,5 | 17,0 | 12 | 36,5 | 8,5 | 17 | 14 |
| VM NW 04 HL 14 ED VA | L | PN 315 | 6 | M 14 x 1,5 | 19,0 | 12 | 39,0 | 10,0 | 19 | 14 |
| VM NW 06 HL 10 ED VA | L | PN 315 | 8 | M 10 x 1 | 14,0 | 8 | 34,0 | 9,5 | 17 | 17 |
| VM NW 06 HL ED VA | L | PN 315 | 8 | M 12 x 1,5 | 17,0 | 12 | 37,0 | 10,0 | 17 | 17 |
| VM NW 06 HL 14 ED VA | L | PN 315 | 8 | M 14 x 1,5 | 19,0 | 12 | 39,0 | 10,0 | 19 | 17 |
| VM NW 06 HL 16 ED VA | L | PN 315 | 8 | M 16 x 1,5 | 21,7 | 12 | 39,5 | 10,0 | 22 | 17 |
| VM NW 06 HL 18 ED VA | L | PN 315 | 8 | M 18 x 1,5 | 24,0 | 12 | 39,5 | 10,0 | 24 | 17 |
| VM NW 08 HL 10 ED VA | L | PN 315 | 10 | M 10 x 1 | 14,0 | 8 | 34,0 | 11,0 | 17 | 19 |
| VM NW 08 HL 12 ED VA | L | PN 315 | 10 | M 12 x 1,5 | 17,0 | 12 | 40,5 | 11,0 | 17 | 19 |
| VM NW 08 HL ED VA | L | PN 315 | 10 | M 14 x 1,5 | 19,0 | 12 | 38,0 | 11,0 | 19 | 19 |
| VM NW 08 HL 16 ED VA | L | PN 315 | 10 | M 16 x 1,5 | 21,7 | 12 | 38,0 | 12,5 | 22 | 19 |
| VM NW 08 HL 18 ED VA | L | PN 315 | 10 | M 18 x 1,5 | 23,7 | 12 | 42,0 | 12,5 | 24 | 19 |
| VM NW 08 HL 22 ED VA | L | PN 315 | 10 | M 22 x 1,5 | 27,0 | 14 | 44,0 | 12,5 | 27 | 19 |
| VM NW 10 HL 12 ED VA | L | PN 315 | 12 | M 12 x 1,5 | 17,0 | 12 | 40,0 | 13,0 | 19 | 22 |
| VM NW 10 HL 14 ED VA | L | PN 315 | 12 | M 14 x 1,5 | 19,0 | 12 | 40,0 | 11,0 | 19 | 22 |
| VM NW 10 HL ED VA | L | PN 315 | 12 | M 16 x 1,5 | 21,7 | 12 | 39,0 | 12,5 | 22 | 22 |
| VM NW 10 HL 18 ED VA | L | PN 315 | 12 | M 18 x 1,5 | 23,7 | 12 | 42,0 | 17,0 | 24 | 22 |
| VM NW 10 HL 22 ED VA | L | PN 315 | 12 | M 22 x 1,5 | 27,0 | 14 | 46,0 | 14,0 | 27 | 22 |
| VM NW 13 HL ED VA | L | PN 315 | 15 | M 18 x 1,5 | 23,7 | 12 | 41,0 | 13,5 | 24 | 27 |
| VM NW 13 HL 16 ED VA | L | PN 315 | 15 | M 16 x 1,5 | 22,0 | 12 | 44,0 | 13,0 | 24 | 27 |
| VM NW 13 HL 22 ED VA | L | PN 315 | 15 | M 22 x 1,5 | 27,0 | 14 | 47,0 | 14,5 | 27 | 27 |
| VM NW 16 HL 18 ED VA | L | PN 315 | 18 | M 18 x 1,5 | 24,0 | 12 | 45,0 | 14,0 | 27 | 32 |
| VM NW 16 HL ED VA | L | PN 315 | 18 | M 22 x 1,5 | 27,0 | 14 | 45,0 | 14,5 | 27 | 32 |
| VM NW 20 HL ED VA | L | PN 160 | 22 | M 26 x 1,5 | 31,7 | 16 | 49,0 | 16,5 | 32 | 36 |
| VM NW 25 HL ED VA | L | PN 160 | 28 | M 33 x 2 | 39,7 | 18 | 52,0 | 17,5 | 41 | 41 |
| VM NW 32 HL ED VA | L | PN 160 | 35 | M 42 x 2 | 49,7 | 20 | 59,0 | 17,5 | 50 | 50 |
| VM NW 40 HL ED VA | L | PN 160 | 42 | M 48 x 2 | 55,0 | 22 | 64,0 | 19,0 | 55 | 60 |
| VM NW 03 HS ED VA | S | PN 630 | 6 | M 12 x 1,5 | 17,0 | 12 | 40,0 | 13,0 | 17 | 17 |
| VM NW 03 HS 14 ED VA | S | PN 315 | 6 | M 14 x 1,5 | 19,0 | 12 | 40,0 | 10,0 | 19 | 14 |
| VM NW 04 HS ED VA | S | PN 630 | 8 | M 14 x 1,5 | 19,0 | 12 | 42,0 | 15,0 | 19 | 19 |
| VM NW 06 HS ED VA | S | PN 630 | 10 | M 16 x 1,5 | 21,7 | 12 | 43,0 | 15,0 | 22 | 22 |
| VM NW 08 HS 14 ED VA | S | PN 630 | 12 | M 14 x 1,5 | 19,0 | 12 | 45,0 | 16,5 | 22 | 24 |
| VM NW 08 HS ED VA | S | PN 630 | 12 | M 18 x 1,5 | 23,7 | 12 | 45,0 | 17,0 | 24 | 24 |
| VM NW 10 HS ED VA | S | PN 630 | 14 | M 20 x 1,5 | 25,7 | 14 | 53,0 | 19,0 | 27 | 27 |
| VM NW 13 HS 18 ED VA | S | PN 630 | 16 | M 18 x 1,5 | 24,0 | 12 | 48,5 | 18,0 | 27 | 30 |
| VM NW 13 HS ED VA | S | PN 400 | 16 | M 22 x 1,5 | 27,0 | 14 | 51,0 | 18,5 | 27 | 30 |



Articolo

| Denominazione | Serie | Pressione d'esercizio in bar: | Ø d2 (mm) | G1 | Ø d3 (mm) | i (mm) | L1 (mm) | L2 (mm) | SW (mm) | S1 |
|-------------------|-------|-------------------------------|--------------|----------|--------------|-----------|------------|------------|------------|----|
| VM NW 16 HS ED VA | S | PN 400 | 20 | M 27 x 2 | 32,0 | 16 | 53,0 | 20,5 | 32 | 36 |
| VM NW 20 HS ED VA | S | PN 400 | 25 | M 33 x 2 | 39,7 | 18 | 65,0 | 23,0 | 41 | 46 |
| VM NW 25 HS ED VA | S | PN 400 | 30 | M 42 x 2 | 49,7 | 20 | 70,0 | 23,5 | 50 | 50 |
| VM NW 32 HS ED VA | S | PN 315 | 38 | M 48 x 2 | 55,0 | 22 | 79,0 | 26,0 | 55 | 60 |

Serie: LL = molto leggero L = leggero S = pesante - PN = pressione nominale PB = massima pressione d'esercizio - Ø d2 = diametro esterno del tubo

Varianti dei prodotti

VM ED

XVM ED VA

Parti di ricambio

WD V Tenuta morbida per raccordi filettati ED