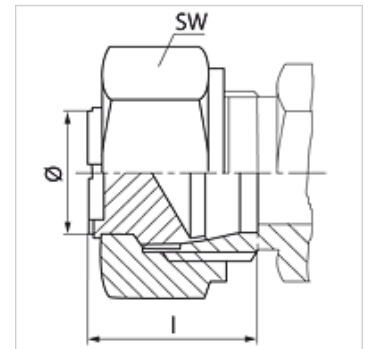


### Caratteristiche

<b>Attacco 1</b>	Filetto interno metrico
<b>Tenuta 1</b>	Cono esterno da 24°
<b>Tipo</b>	Chiusura
<b>Tipo aggiuntivo</b>	Serie francese
<b>Materiale</b>	Acciaio
<b>Protezione superficiale</b>	con rivestimento elettrolitico



### Nota

Le istruzioni per montaggio, installazione, pressioni e temperature d'esercizio ammesse possono essere desunte dalle informazioni tecniche per i raccordi filettati dei tubi.

### Articolo

Denominazione	Pressione d'esercizio in bar:	diametro esterno del tubo Ø (mm)	M	I (mm)	SW (mm)
<b>FFM NW 13</b>	PN 250	16,75	M 24 x 1,5	20	30
<b>FFM NW 16</b>	PN 250	21,25	M 30 x 1,5	21	36
<b>FFM NW 20</b>	PN 250	26,75	M 36 x 1,5	22	46

Serie: LL = molto leggero L = leggero S = pesante - PN = pressione nominale PB = massima pressione d'esercizio - Ø = diametro esterno tubo