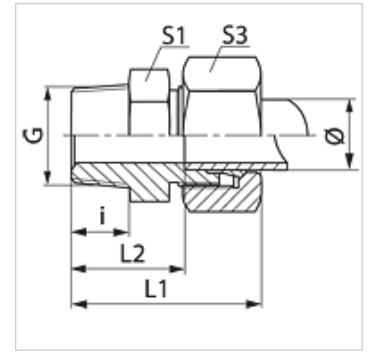


### Caratteristiche

|                               |   |
|-------------------------------|---|
| <b>Attacco 1</b>              | Filetto esterno metrico conico            |
| <b>Tenuta 1</b>               | con guarnizione filetto                   |
| <b>Attacco 2</b>              | Filetto esterno metrico cilindrico        |
| <b>Tenuta 2</b>               | Cono interno da 24°                       |
| <b>Tipo</b>                   | Raccordo filettato maschio                |
| <b>Forma costruttiva</b>      | diritto                                   |
| <b>Norma</b>                  | DIN 2353<br>ISO 8434-1                    |
| <b>Entità della fornitura</b> | Tronchetto con dado e anello di serraggio |
| <b>Materiale</b>              | Ottone                                    |



### Articolo

| Denominazione | Serie | Pressione d'esercizio in bar: | diametro esterno del tubo Ø<br>(mm) | G          | i<br>(mm) | L1<br>(mm) | L2<br>(mm) | S1 | S3 |
|---------------|-------|-------------------------------|-------------------------------------|------------|-----------|------------|------------|----|----|
| VM 04 LL MG   | LL    | PN 63                         | 4                                   | M 8 x 1 K  | 8         | 26,0       | 16,0       | 11 | 10 |
| VM 06 LL MG   | LL    | PN 63                         | 6                                   | M 10 x 1 K | 8         | 26,0       | 14,5       | 11 | 12 |
| VM 08 LL MG   | LL    | PN 63                         | 8                                   | M 10 x 1 K | 8         | 28,0       | 16,5       | 12 | 14 |

Serie: LL = molto leggero L = leggero S = pesante - PN = pressione nominale PB = massima pressione d'esercizio - Ø = diametro esterno tubo

### Varianti dei prodotti

|               |  |
|---------------|--|
| <b>VMK</b>    | Raccordo filettato maschio, Acciaio              |
| <b>VMK VA</b> | Raccordo filettato maschio, Acciaio inossidabile |