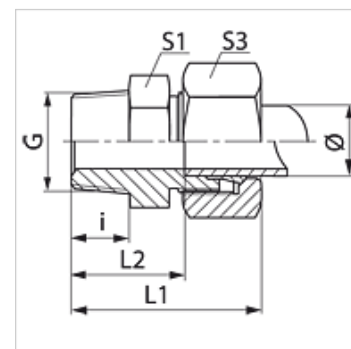


Caratteristiche

Attacco 1	Filetto esterno metrico conico
Tenuta 1	con guarnizione filetto
Attacco 2	Filetto esterno metrico cilindrico
Tenuta 2	Cono interno da 24°
Tipo	Raccordo filettato maschio
Forma costruttiva	diritto
Norma	DIN 2353 ISO 8434-1
Entità della fornitura	Tronchetto con dado e anello di serraggio
Materiale	Acciaio inossidabile



Nota

Le istruzioni per montaggio, installazione, pressioni e temperature d'esercizio ammesse possono essere desunte dalle informazioni tecniche per i raccordi filettati dei tubi.

Articolo

Denominazione	Serie	Pressione d'esercizio in bar:	diametro esterno del tubo Ø (mm)	G	i (mm)	L1 (mm)	L2 (mm)	S1	S3
VM 04 LL 6 VA	LL	PN 100	4	M 6 x 1 K	8	27,0	16,0	10	10
VM 04 LL VA	LL	PN 100	4	M 8 x 1 K	8	26,0	16,0	11	10
VM 04 LL 10 VA	LL	PN 100	4	M 10 x 1 K	8	26,0	16,0	11	10
VM 06 LL 6 VA	LL	PN 100	6	M 6 x 1 K	8	27,5	14,5	11	12
VM 06 LL 8 VA	LL	PN 100	6	M 8 x 1 K	8	26,0	14,5	11	12
VM 06 LL VA	LL	PN 100	6	M 10 x 1 K	8	26,0	14,5	11	12
VM 08 LL 6 VA	LL	PN 100	8	M 6 x 1 K	8	28,0	16,5	12	14
VM 08 LL 8 VA	LL	PN 400	8	M 8 x 1 K	8	28,0	16,5	12	14
VM 08 LL VA	LL	PN 100	8	M 10 x 1 K	8	28,0	16,5	12	14
VMK NW 04 HL VA	L	PN 315	6	M 10 x 1 K	10	23,0	17,0	12	14
VMK NW 04 HL 12 VA	L	PN 315	6	M 12 x 1,5 K	12	34,5	20,0	14	14
VMK NW 06 HL VA	L	PN 315	8	M 12 x 1,5 K	12	25,0	20,0	17	17
VMK NW 06 HL 14 VA	L	PN 315	8	M 14 x 1,5 K	12	35,0	20,0	17	17
VMK NW 08 HL VA	L	PN 315	10	M 14 x 1,5 K	12	26,0	21,0	17	19
VMK NW 08 HL 16 VA	L	PN 315	10	M 16 x 1,5 K	12	36,0	21,0	17	19
VMK NW 10 HL VA	L	PN 315	12	M 16 x 1,5 K	12	27,0	22,0	19	22
VMK NW 10 HL 18 VA	L	PN 315	12	M 18 x 1,5 K	12	39,0	22,0	19	22
VMK NW 13 HL VA	L	PN 315	15	M 18 x 1,5 K	12	29,0	23,0	24	27
VMK NW 16 HL VA	L	PN 315	18	M 22 x 1,5 K	14	31,0	25,5	27	32

Serie: LL = molto leggero L = leggero S = pesante - PN = pressione nominale PB = massima pressione d'esercizio - Ø = diametro esterno tubo

Varianti dei prodotti

VMK	Raccordo filettato maschio, Acciaio
VMK MG	Raccordo filettato maschio, Ottone
XVMK VA	Raccordo filettato maschio, Acciaio inossidabile