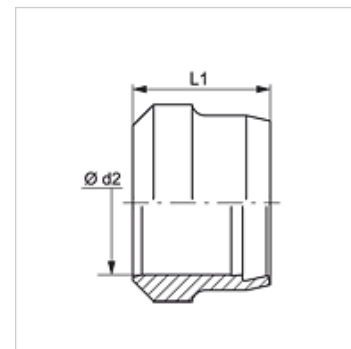


# SRD-F

## Anello di serraggio

### Caratteristiche

<b>Tipo</b>	Anello di serraggio
<b>Tipo aggiuntivo</b>	Serie francese
<b>Materiale</b>	Acciaio
<b>Protezione superficiale</b>	con rivestimento elettrolitico



### Nota

Le istruzioni per montaggio, installazione, pressioni e temperature d'esercizio ammesse possono essere desunte dalle informazioni tecniche per i raccordi filettati dei tubi.

### Articolo

Denominazione	Pressione d'esercizio in bar:	Ø d2 (mm)	L1 (mm)
<b>SRD 13</b>	PN 400	13,25	10,0
<b>SRD 17</b>	PN 400	16,75	10,0
<b>SRD 21</b>	PN 250	21,25	10,0
<b>SRD 27</b>	PN 250	26,75	10,5
<b>SRD 33</b>	PN 160	33,50	10,5

Serie: LL = molto leggero L = leggero S = pesante - PN = pressione nominale PB = massima pressione d'esercizio - Ø d2 = diametro esterno del tubo