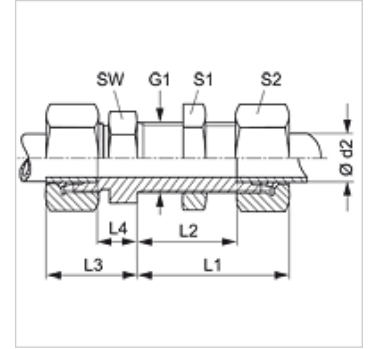


### Caratteristiche

<b>Attacco 1 + 2</b>	Filetto esterno metrico cilindrico
<b>Tenuta 1 + 2</b>	Cono interno da 24°
<b>Tipo</b>	Raccordo filettato di attraversamento
<b>Tipo aggiuntivo</b>	Serie francese
<b>Forma costruttiva</b>	diritto
<b>Entità della fornitura</b>	Tronchetto con dado e anello di serraggio
<b>Materiale</b>	Acciaio
<b>Protezione superficiale</b>	con rivestimento elettrolitico



### Nota

Le istruzioni per montaggio, installazione, pressioni e temperature d'esercizio ammesse possono essere desunte dalle informazioni tecniche per i raccordi filettati dei tubi.

### Articolo

Denominazione	Pressione d'esercizio in bar:	Ø d2 (mm)	G1	L1 (mm)	L2 (mm)	L3 (mm)	L4 (mm)	SW (mm)	S1	S2
<b>SV NW 10 HF</b>	PN 400	13,25	M 20 x 1,5	47,5	25	32,5	10	27	27	27
<b>SV NW 13 HF</b>	PN 250	16,75	M 24 x 1,5	49,5	26	34,5	11	30	30	30
<b>SV NW 16 HF</b>	PN 250	21,25	M 30 x 1,5	52,0	28	37,0	13	36	36	36
<b>SV NW 20 HF</b>	PN 160	26,75	M 36 x 1,5	54,0	29	40,0	15	42	42	42
<b>SV NW 25 HF</b>	PN 160	33,50	M 45 x 1,5	58,0	33	44,0	19	55	55	55

Serie: LL = molto leggero L = leggero S = pesante - PN = pressione nominale PB = massima pressione d'esercizio - Ø d2 = diametro esterno del tubo