

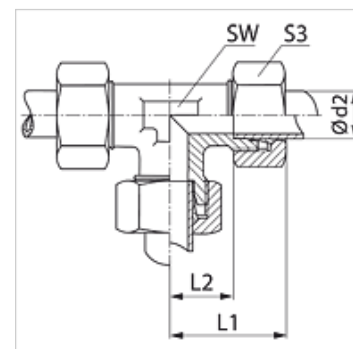
# T HF

Raccordo filettato, forma a croce, serie Serie

**HANSA FLEX**

## Caratteristiche

Attacco 1 - 3	Filetto esterno metrico cilindrico
Tenuta 1 - 3	Cono interno da 24°
Tipo	Raccordo filettato
Tipo aggiuntivo	Serie francese
Forma costruttiva	Forma a T
Entità della fornitura	Tronchetto con dado e anello di serraggio
Materiale	Acciaio
Protezione superficiale	con rivestimento elettrolitico



## Nota

Le istruzioni per montaggio, installazione, pressioni e temperature d'esercizio ammesse possono essere desunte dalle informazioni tecniche per i raccordi filettati dei tubi.

## Articolo

Denominazione	Pressione d'esercizio in bar:	Ø d2 (mm)	L1 (mm)	L2 (mm)	SW (mm)	S3
T NW 10 HF	PN 400	13,25	38,5	16	19	27
T NW 13 HF	PN 250	16,75	41,5	18	24	30
T NW 16 HF	PN 250	21,25	47,0	23	30	36
T NW 20 HF	PN 250	26,75	52,0	27	36	42
T NW 25 HF	PN 160	33,50	60,0	35	46	55

PN = pressione nominale PB = massima pressione d'esercizio - Serie: LL = molto leggero L = leggero S = pesante - Ø d2 = diametro esterno del tubo