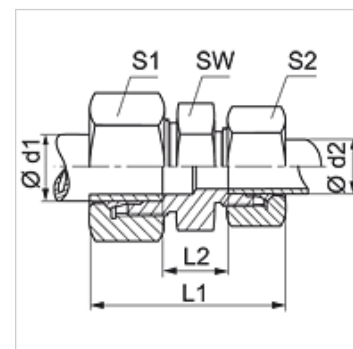


### Caratteristiche

<b>Attacco 1 + 2</b>	Filetto esterno metrico cilindrico
<b>Tenuta 1 + 2</b>	Cono interno da 24°
<b>Tipo</b>	Raccordo filettato
<b>Tipo aggiuntivo</b>	Serie francese
<b>Forma costruttiva</b>	diritto
<b>Entità della fornitura</b>	Tronchetto con dado e anello di serraggio
<b>Materiale</b>	Acciaio
<b>Protezione superficiale</b>	con rivestimento elettrolitico



### Nota

Le istruzioni per montaggio, installazione, pressioni e temperature d'esercizio ammesse possono essere desunte dalle informazioni tecniche per i raccordi filettati dei tubi.

### Articolo

Denominazione	Pressione d'esercizio in bar:	Ø d1 (mm)	Ø d2 (mm)	L1 (mm)	L2 (mm)	SW (mm)	S1	S2
V NW 10 HF	PN 400	13,25	13,25	58,0	13	22	27	27
V NW 13 HF 10	PN 250	16,75	13,25	60,0	14	27	30	27
V NW 13 HF	PN 250	16,75	16,75	61,0	14	27	30	30
V NW 16 HF 13	PN 250	21,25	16,75	64,5	17	32	36	30
V NW 16 HF	PN 250	21,25	21,25	67,0	19	32	36	36
V NW 20 HF 13	PN 250	26,75	16,75	66,5	18	41	42	30
V NW 20 HF	PN 250	26,75	26,75	70,0	20	36	42	42
V NW 25 HF 16	PN 160	33,50	21,25	73,0	24	46	55	36
V NW 25 HF 20	PN 160	33,50	26,75	74,0	24	46	55	42
V NW 25 HF	PN 160	33,50	33,50	76,0	26	46	55	55

Serie: LL = molto leggero L = leggero S = pesante – PN = pressione nominale PB = massima pressione d'esercizio – Ø d2 = diametro esterno del tubo