

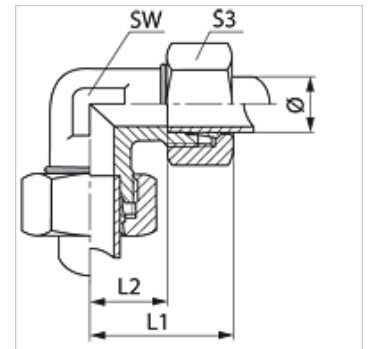
# W HF

Raccordo filettato, W90°, serie Serie

**HANSA FLEX**

## Caratteristiche

<b>Attacco 1 + 2</b>	Filetto esterno metrico cilindrico
<b>Tenuta 1 + 2</b>	Cono interno da 24°
<b>Tipo</b>	Raccordo filettato
<b>Tipo aggiuntivo</b>	Serie francese
<b>Forma costruttiva</b>	Angolo di 90°
<b>Entità della fornitura</b>	Tronchetto con dado e anello di serraggio
<b>Materiale</b>	Acciaio
<b>Protezione superficiale</b>	con rivestimento elettrolitico



## Nota

Le istruzioni per montaggio, installazione, pressioni e temperature d'esercizio ammesse possono essere desunte dalle informazioni tecniche per i raccordi filettati dei tubi.

## Articolo

Denominazione	Pressione d'esercizio in bar:	diametro esterno del tubo Ø (mm)	L1 (mm)	L2 (mm)	SW (mm)	S3
W NW 10 HF	PN 400	13,25	38,5	16	19	27
W NW 13 HF	PN 250	16,75	41,5	18	24	30
W NW 16 HF	PN 250	21,25	47,0	23	30	36
W NW 20 HF	PN 250	26,75	52,0	27	36	46
W NW 25 HF	PN 160	33,50	60,0	35	46	55

Serie: LL = molto leggero L = leggero S = pesante - PN = pressione nominale PB = massima pressione d'esercizio - Ø = diametro esterno tubo