

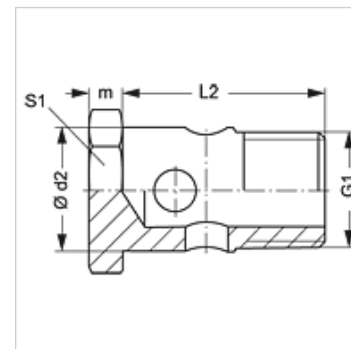
# HSM R

Vite cava

**HANSA FLEX**

## Caratteristiche

<b>Attacco 1</b>	Filetto esterno BSP cilindrico
<b>Tipo</b>	Vite cava
<b>Tipo aggiuntivo</b>	Occhiello metrico
<b>Materiale</b>	Acciaio
<b>Protezione superficiale</b>	con rivestimento elettrolitico



## Articolo

Denominazione	G1	Ø d2 (mm)	L2 (mm)	S1
<b>HSM R 1/8</b>	G 1/8" -28	10,0	19	14
<b>HSM R 1/4</b>	G 1/4" -19	14,0	26	19
<b>HSM R 1/2</b>	G 1/2" -14	22,0	39	27

SW, S1, S2 = apertura chiave