

KM JF VA

Controdado

HANSA FLEX

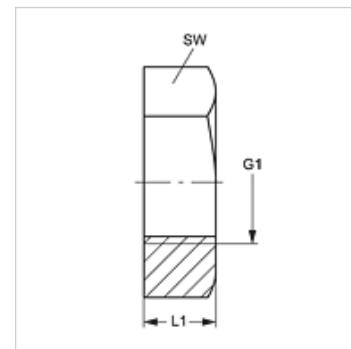
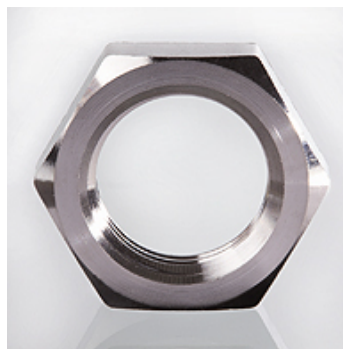
Caratteristiche

Attacco 1 Filetto interno ORFS

Tipo Controdado

Norma ISO 8434-2

Materiale Acciaio inossidabile



Articolo

Denominazione	G1	L1 (mm)	SW (mm)
KM 04 JF VA	9/16" -18 UNF	7	22
KM 06 JF VA	11/16" -16 UN	8	27
KM 08 JF VA	13/16" -16 UN	9	30
KM 10 JF VA	1/16" -14 UNS	11	32

SW = apertura chiave

Varianti dei prodotti

KM JF Controdado, Acciaio