

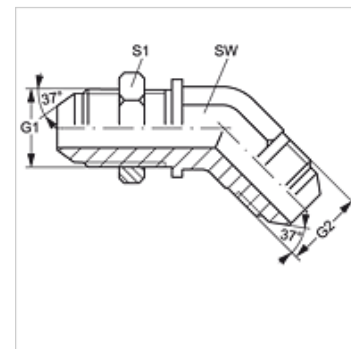
SW 45 HJ VA

Manicotto per raccordo di attraversamento, angolo di 45°

HANSA FLEX

Caratteristiche

Attacco 1	Filetto esterno UN/UNF
Tenuta 1	Cono esterno da 74°
Attacco 2	Filetto esterno UN/UNF
Tenuta 2	Cono esterno da 74°
Tipo	Manicotto per raccordo di attraversamento
Forma costruttiva	Angolo di 45°
Materiale	Acciaio inossidabile



Articolo

Denominazione	G1 + G2	SW (mm)	S1
SW 45 HJ 04 VA	7/16" -20 UNF	11	17
SW 45 HJ 06 VA	9/16" -18 UNF	14	21
SW 45 HJ 08 VA	3/4" -16 UNF	19	25

SW, S1, S2 = apertura chiave

Varianti dei prodotti

SW 45 HJ Manicotto per raccordo di attraversamento, angolo di 45°, Acciaio