

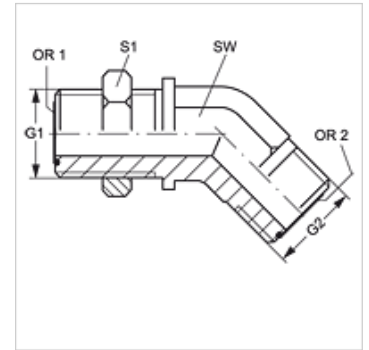
# SW 45 HJOF

Manicotto per raccordo di attraversamento, angolo di 45°

**HANSA FLEX**

## Caratteristiche

<b>Attacco 1</b>	Filetto esterno ORSF
<b>Tenuta 1</b>	con guarnizione piana con O-ring
<b>Attacco 2</b>	Filetto esterno ORSF
<b>Tenuta 2</b>	con guarnizione piatta con O-Ring
<b>Tipo</b>	Manicotto per raccordo di attraversamento
<b>Forma costruttiva</b>	Angolo di 45°
<b>Materiale</b>	Acciaio
<b>Protezione superficiale</b>	con rivestimento elettrolitico



## Articolo

Denominazione	G1 + G2	SW (mm)	S1	OR1 + OR2
<b>SW 45 HJOF 04</b>	9/16" -18 UNF	14	22	7,66 x 1,78
<b>SW 45 HJOF 06</b>	11/16" -16 UN	19	27	9,25 x 1,78
<b>SW 45 HJOF 08</b>	13/16" -16 UN	19	30	12,42 x 1,78
<b>SW 45 HJOF 10</b>	1/16" -14 UNS	27	32	15,60 x 1,78
<b>SW 45 HJOF 12</b>	1.3/16" -12 UN	30	38	18,77 x 1,78
<b>SW 45 HJOF 16</b>	1.7/16" -12 UN	37	46	23,52 x 1,78
<b>SW 45 HJOF 20</b>	1.11/16" -12 UN	41	51	29,87 x 1,78
<b>SW 45 HJOF 24</b>	2" -12 UN	48	60	37,82 x 1,78

SW, S1, S2 = apertura chiave