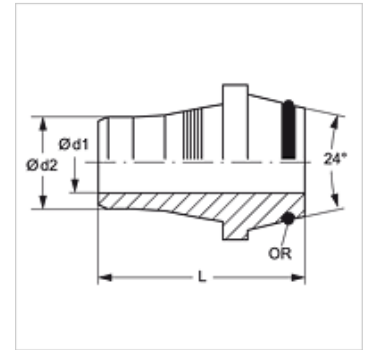


Caratteristiche

Attacco 1	Cono di tenuta
Tenuta 1	con tenuta ad O-ring
Attacco 2	Collegamento tubo
Tipo	Raccordo maschio per cartella da 10°
Forma costruttiva	diritto
Materiale	Acciaio
Protezione superficiale	con rivestimento elettrolitico



Articolo

Denominazione	Serie	Pressione d'esercizio in bar:	Tubo AD x spessore parete (mm)	Ø d1 (mm)	Ø d2 (mm)	L (mm)	OR
KGL 06-1 V	L	PN 315	6 x 1	2,9	4,2	16,5	4,0 x 1,5
KGL 08-1 V	L	PN 315	8 x 1	4,9	6,2	18,0	6,0 x 1,5
KGL 10-1 V	L	PN 315	10 x 1	6,3	8,2	19,0	7,5 x 1,5
KGL 12-1.5 V	L	PN 315	12 x 2	7,5	9,2	21,5	9,0 x 1,5
KGL 15-1.5 V	L	PN 315	15 x 2	10,2	12,2	21,5	12,0 x 2,0
KGL 18-1.5 V	L	PN 315	18 x 2	13,0	15,2	22,0	15,0 x 2,0
KGL 22-2 V	L	PN 160	22 x 2	16,2	18,3	23,5	20,0 x 2,0
KGL 28-3 V	L	PN 160	28 x 3	19,5	22,3	27,0	26,0 x 2,0
KGL 35-3 V	L	PN 160	35 x 3	26,5	29,3	31,0	32,0 x 2,5
KGL 42-3 V	L	PN 160	42 x 3	33,5	36,3	31,0	38,0 x 2,5
KGS 08-1.5 V	S	PN 630	8 x 2	4,0	5,2	20,0	6,0 x 1,5
KGS 10-1.5 V	S	PN 630	10 x 2	5,5	7,2	21,0	7,5 x 1,5
KGS 10-2 V	S	PN 630	10 x 2	4,5	6,2	21,0	7,5 x 1,5
KGS 12-2 V	S	PN 630	12 x 2	6,5	8,2	22,5	9,0 x 1,5
KGS 12-3 V	S	PN 630	12 x 3	4,5	6,2	22,5	9,0 x 1,5
KGS 14-2 V	S	PN 630	14 x 2	8,5	10,3	26,0	10,0 x 2,0
KGS 14-3 V	S	PN 630	14 x 3	6,5	8,3	26,0	10,0 x 2,0
KGS 16-2 V	S	PN 400	16 x 2	10,5	12,3	26,5	12,0 x 2,0
KGS 16-3 V	S	PN 400	16 x 3	8,5	10,3	26,5	12,0 x 2,0
KGS 20-2.5 V	S	PN 400	20 x 3	13,5	15,3	32,0	16,3 x 2,4
KGS 20-3 V	S	PN 400	20 x 3	12,5	14,3	32,0	16,3 x 2,4
KGS 25-3 V	S	PN 400	25 x 3	17,0	19,3	34,5	20,3 x 2,4
KGS 25-4 V	S	PN 400	25 x 4	15,0	17,3	34,5	20,3 x 2,4
KGS 30-3 V	S	PN 400	30 x 3	20,0	24,3	34,5	25,3 x 2,4
KGS 30-4 V	S	PN 400	30 x 4	20,0	22,3	34,5	25,3 x 2,4
KGS 30-5 V	S	PN 400	30 x 5	17,0	20,3	34,5	25,3 x 2,4
KGS 38-4 V	S	PN 315	38 x 4	27,0	30,3	38,0	33,3 x 2,4
KGS 38-5 V	S	PN 315	38 x 5	25,0	28,3	38,0	33,3 x 2,4
KGS 38-6 V	S	PN 315	38 x 6	23,0	26,3	38,0	33,3 x 2,4

Serie: LL = molto leggero L = leggero S = pesante - PN = pressione nominale PB = massima pressione d'esercizio