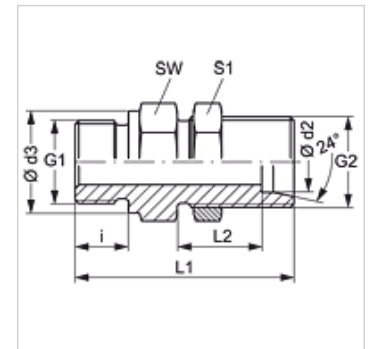
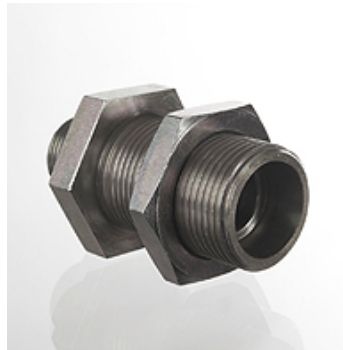


Caratteristiche

Attacco 1	Filetto esterno metrico cilindrico
Tenuta 1	Forma A
Attacco 2	Filetto esterno metrico cilindrico
Tenuta 2	Cono interno da 24°
Tipo	Raccordo filettato saldato a gomito
Forma costruttiva	diritto
Norma	DIN 2353 ISO 8434-1
Entità della fornitura	Tronchetto (senza dado e anello di serraggio)
Materiale	Acciaio
Protezione superficiale	con rivestimento elettrolitico



Nota

Le istruzioni per montaggio, installazione, pressioni e temperature d'esercizio ammesse possono essere desunte dalle informazioni tecniche per i raccordi filettati dei tubi.

Articolo

Denominazione	Serie	Pressione d'esercizio in bar:	Ø d2 (mm)	G1	G2	Ø d3 (mm)	i (mm)	L1 (mm)	SW (mm)	S1
XSVM NW 13 HS	S	PN 400	16	M 22 x 1,5	M 24 x 1,5	27	14	68,0	32	32
XSVM NW 16 HS 22	S	PN 400	20	M 22 x 1,5	M 30 x 2	27	14	70,0	41	41
XSVM NW 16 HS 26	S	PN 400	20	M 26 x 1,5	M 30 x 2	31	16	72,0	41	41
XSVM NW 20 HS 26	S	PN 400	25	M 26 x 1,5	M 36 x 2	31	16	75,0	41	46
XSVM NW 20 HS 30-1.5	S	PN 400	25	M 30 x 1,5	M 36 x 2	36	16	75,0	41	46
XSVM NW 25 HS 30-1.5	S	PN 400	30	M 30 x 1,5	M 42 x 2	36	16	79,0	50	50
XSVM NW 25 HS 38-1.5	S	PN 400	30	M 38 x 1,5	M 42 x 2	44	16	79,0	50	50
XSVM NW 25 HS 45-1.5	S	PN 400	30	M 45 x 1,5	M 42 x 2	52	16	79,0	55	50
XSVM NW 32 HS 38-1.5	S	PN 315	38	M 38 x 1,5	M 52 x 2	44	16	81,5	60	65
XSVM NW 32 HS 45-1.5	S	PN 315	38	M 45 x 1,5	M 52 x 2	52	16	81,5	60	65

Serie: LL = molto leggero L = leggero S = pesante - PN = pressione nominale PB = massima pressione d'esercizio - Ø d2 = diametro esterno del tubo