

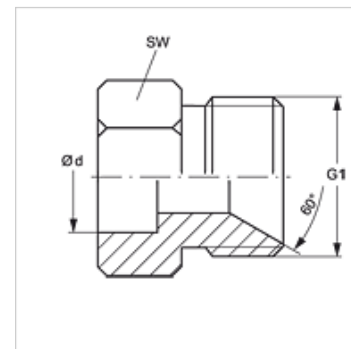
LOET HB

Manicotto di saldatura (AGR)

HANSA FLEX

Caratteristiche

| | |
|-------------------------|--------------------------------|
| Attacco 1 | Attacco per saldatura |
| Attacco 2 | Filetto esterno BSP cilindrico |
| Tenuta 2 | Cono interno da 60° |
| Tipo | Bicchiera per saldatura |
| Forma costruttiva | diritto |
| Materiale | Acciaio |
| Protezione superficiale | oliato |



Articolo

| Denominazione | Ø d (mm) | G1 | L1 (mm) | SW (mm) |
|---------------|----------|------------|---------|---------|
| LOET 04 HB 08 | 8 | G 1/4" -19 | 21,0 | 19 |
| LOET 04 HB 12 | 12 | G 1/4" -19 | 21,0 | 19 |
| LOET 06 HB 14 | 14 | G 3/8" -19 | 27,0 | 24 |
| LOET 06 HB 16 | 16 | G 3/8" -19 | 27,0 | 24 |
| LOET 08 HB 14 | 14 | G 1/2" -14 | 29,5 | 29 |
| LOET 08 HB 16 | 16 | G 1/2" -14 | 29,5 | 24 |
| LOET 08 HB 18 | 18 | G 1/2" -14 | 29,5 | 29 |
| LOET 08 HB 20 | 20 | G 1/2" -14 | 32,5 | 29 |
| LOET 12 HB 20 | 20 | G 3/4" -14 | 37,5 | 35 |
| LOET 12 HB 25 | 25 | G 3/4" -14 | 37,5 | 35 |
| LOET 16 HB 25 | 25 | G 1" -11 | 41,0 | 43 |
| LOET 16 HB 30 | 30 | G 1" -11 | 41,0 | 43 |

Ø d = diametro esterno tubo