

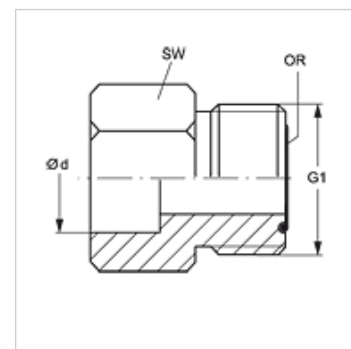
LOET HJOF

Manicotto di saldatura ORFS

HANSA FLEX

Caratteristiche

Attacco 1	Attacco per saldatura
Attacco 2	Filetto esterno ORSF
Tenuta 2	con guarnizione piatta con O-Ring
Tipo	Bicchieri per saldatura
Forma costruttiva	diritto
Materiale	Acciaio
Protezione superficiale	oliato



Articolo

Denominazione	Ø d (mm)	G1	SW (mm)	OR
LOET 04 HJOF 06	6	9/16" -18 UNF	17	7,65 x 1,78
LOET 04 HJOF 08	8	9/16" -18 UNF	17	7,65 x 1,78
LOET 04 HJOF 10	10	9/16" -18 UNF	17	7,65 x 1,78
LOET 06 HJOF 06	6	11/16" -16 UN	19	9,25 x 1,78
LOET 06 HJOF 10	10	11/16" -16 UN	19	9,25 x 1,78
LOET 06 HJOF 12	12	11/16" -16 UN	19	9,25 x 1,78
LOET 08 HJOF 12	12	13/16" -16 UN	22	12,42 x 1,78
LOET 08 HJOF 14	14	13/16" -16 UN	22	12,42 x 1,78
LOET 08 HJOF 16	16	13/16" -16 UN	22	12,42 x 1,78
LOET 10 HJOF 10	10	1/16" -14 UNS	27	15,60 x 1,78
LOET 10 HJOF 16	16	1/16" -14 UNS	27	15,60 x 1,78
LOET 10 HJOF 18	18	1/16" -14 UNS	27	15,60 x 1,78
LOET 12 HJOF 18	18	1.3/16" -12 UN	32	18,77 x 1,78
LOET 12 HJOF 20	20	1.3/16" -12 UN	32	18,77 x 1,78
LOET 12 HJOF 22	22	1.3/16" -12 UN	32	18,77 x 1,78
LOET 12 HJOF 25	25	1.3/16" -12 UN	32	18,77 x 1,78
LOET 16 HJOF 16	16	1.7/16" -12 UN	41	23,52 x 1,78
LOET 16 HJOF 25	25	1.7/16" -12 UN	41	23,52 x 1,78
LOET 16 HJOF 28	28	1.7/16" -12 UN	41	23,52 x 1,78
LOET 16 HJOF 32	32	1.7/16" -12 UN	41	23,52 x 1,78
LOET 20 HJOF 32	32	1.11/16" -12 UN	46	29,87 x 1,78
LOET 20 HJOF 35	35	1.11/16" -12 UN	46	29,87 x 1,78
LOET 20 HJOF 38	38	1.11/16" -12 UN	46	29,87 x 1,78
LOET 24 HJOF 38	38	2" -12 UN	55	37,82 x 1,78
LOET 32 HJOF 30	30	2.1/2" -12 UN	75	48,90 x 2,62

Ø d = diametro esterno tubo