

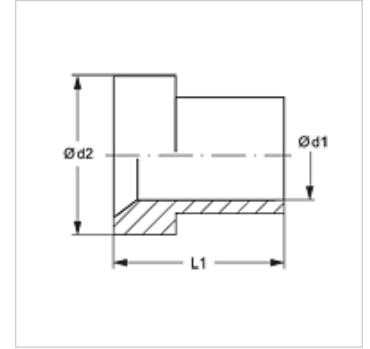
STUETZRING AJ

Bussola di sostegno per cartelle

HANSA FLEX

Caratteristiche

Tipo	Bussola di sostegno per cartelle
Tipo aggiuntivo	per tubi in pollici
Norma	ISO 8434-2
Materiale	Acciaio
Protezione superficiale	con rivestimento elettrolitico



Articolo

Denominazione	diametro esterno del tubo \varnothing	$\varnothing d1$ (mm)	$\varnothing d2$ (mm)	L1 (mm)
STUETZRING AJ 04	1/4"	6,6	9,7	10,4
STUETZRING AJ 05	5/16"	8,2	11,3	11,2
STUETZRING AJ 06	3/8"	9,7	12,7	12,7
STUETZRING AJ 08	1/2"	12,9	17,3	14,2
STUETZRING AJ 10	5/8"	16,1	20,2	16,8
STUETZRING AJ 12	3/4"	19,3	24,7	17,3
STUETZRING AJ 14	7/8"	22,3	28,0	19,5
STUETZRING AJ 16	1"	25,6	31,0	19,8
STUETZRING AJ 20	1.1/4"	32,1	38,9	23,1
STUETZRING AJ 24	1.1/2"	38,4	45,3	28,4

Varianti dei prodotti

STUETZRING AJ VA Bussola di sostegno per cartelle, Acciaio inossidabile