

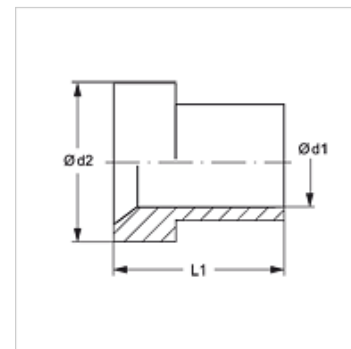
STUETZRING AJ VA

Bussola di sostegno per cartelle

HANSA FLEX

Caratteristiche

Tipo	Bussola di sostegno per cartelle
Tipo aggiuntivo	per tubi in pollici
Norma	ISO 8434-2
Materiale	Acciaio inossidabile



Articolo

Denominazione	diametro esterno del tubo \varnothing	$\varnothing d1$ (mm)	$\varnothing d2$ (mm)	L1 (mm)
STUETZRING AJ 04 VA	1/4"	6,6	9,7	10,4
STUETZRING AJ 05 VA	5/16"	8,2	11,3	11,2
STUETZRING AJ 06 VA	3/8"	9,7	12,7	12,7
STUETZRING AJ 08 VA	1/2"	12,9	17,3	14,2
STUETZRING AJ 10 VA	5/8"	16,1	20,2	16,8
STUETZRING AJ 12 VA	3/4"	19,3	24,7	17,3
STUETZRING AJ 16 VA	1"	25,6	31,0	19,8
STUETZRING AJ 20 VA	1.1/4"	32,1	38,9	23,1
STUETZRING AJ 24 VA	1.1/2"	38,4	45,3	28,4

Varianti dei prodotti

STUETZRING AJ	Bussola di sostegno per cartelle, Acciaio
---------------	---