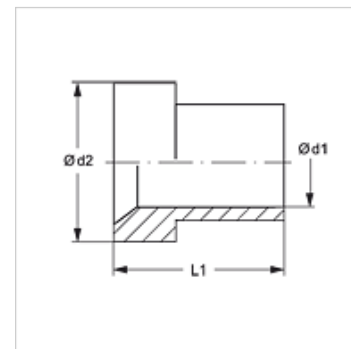


STUETZRING AJM

Bussola di sostegno per cartelle

Caratteristiche

Tipo	Bussola di sostegno per cartelle
Tipo aggiuntivo	per tubi metrici
Norma	ISO 8434-2
Materiale	Acciaio
Protezione superficiale	con rivestimento elettrolitico



Articolo

Denominazione	diametro esterno del tubo Ø (mm)	Ø d1 (mm)	Ø d2 (mm)	L1 (mm)
STUETZRING AJM 06	6	6,2	9,7	10,4
STUETZRING AJM 08	8	8,2	11,3	11,2
STUETZRING AJM 10	10	10,2	12,7	12,7
STUETZRING AJM 12	12	12,2	17,3	14,2
STUETZRING AJM 14	14	14,3	20,1	14,3
STUETZRING AJM 15	15	15,1	20,1	17,5
STUETZRING AJM 16	16	16,2	20,2	16,8
STUETZRING AJM 18	18	18,3	24,5	17,4
STUETZRING AJM 20	20	20,2	24,7	17,3
STUETZRING AJM 22	22	22,3	27,8	24,1
STUETZRING AJM 25	25	25,2	31,0	19,8
STUETZRING AJM 30	30	30,3	38,9	23,1
STUETZRING AJM 32	32	32,3	38,9	23,1
STUETZRING AJM 38	38	38,4	45,3	28,4
STUETZRING AJM 42	42	42,4	55,0	29,0
STUETZRING AJM 50	50	50,4	61,2	30,2

Varianti dei prodotti

STUETZRING AJM VA	Bussola di sostegno per cartelle, Acciaio inossidabile
-------------------	--