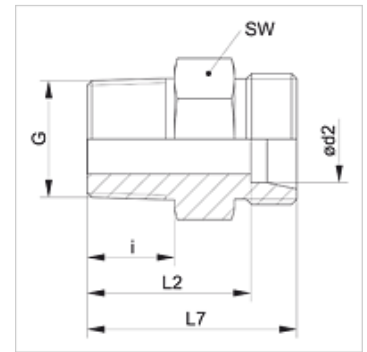


Caratteristiche

Attacco 1	Filetto esterno metrico conico
Tenuta 1	con guarnizione filetto
Attacco 2	Filetto esterno metrico cilindrico
Tenuta 2	Cono interno da 24°
Tipo	Raccordo filettato maschio
Forma costruttiva	diritto
Norma	DIN 2353 ISO 8434-1
Entità della fornitura	Tronchetto (senza dado e anello di serraggio)
Materiale	Acciaio
Protezione superficiale	con rivestimento elettrolitico



Nota

Le istruzioni per montaggio, installazione, pressioni e temperature d'esercizio ammesse possono essere desunte dalle informazioni tecniche per i raccordi filettati dei tubi.

Articolo

Denominazione	Serie	Pressione d'esercizio in bar:	Ø d2 (mm)	G	i (mm)	L2 (mm)	L7 (mm)	SW (mm)
XVM 04 LL 6	LL	PN 100	4	M 6 x 1 K	8	16,0	20	9
XVM 04 LL	LL	PN 100	4	M 8 x 1 K	8	16,0	20	9
XVM 04 LL 10	LL	PN 100	4	M 10 x 1 K	8	16,0	20	11
XVM 05 LL	LL	PN 100	5	M 8 x 1 K	8	14,5	20	11
XVM 06 LL 6	LL	PN 100	6	M 6 x 1 K	8	14,5	20	11
XVM 06 LL 8	LL	PN 100	6	M 8 x 1 K	8	14,5	20	11
XVM 06 LL	LL	PN 100	6	M 10 x 1 K	8	14,5	20	11
XVM 08 LL	LL	PN 100	8	M 10 x 1 K	8	16,5	22	12
XVM 12 LL	LL	PN 100	12	M 16 x 1,5 K	12	21,0	27	19
XVMK NW 04 HL	L	PN 315	6	M 10 x 1 K	8	15,0	22	12
XVMK NW 06 HL	L	PN 315	8	M 12 x 1,5 K	12	20,0	27	14
XVMK NW 08 HL	L	PN 315	10	M 14 x 1,5 K	12	21,0	28	17
XVMK NW 10 HL	L	PN 315	12	M 16 x 1,5 K	12	22,0	29	19
XVMK NW 13 HL	L	PN 315	15	M 18 x 1,5 K	12	23,0	30	24
XVMK NW 16 HL	L	PN 315	18	M 22 x 1,5 K	14	25,5	33	27
XVMK NW 20 HL	L	PN 160	22	M 26 x 1,5 k	18	31,5	39	32
XVMK NW 25 HL	L	PN 160	28	M 33 x 2 K	20	34,5	42	41
XVMK NW 32 HL	L	PN 160	35	M 42 x 2 K	21	35,5	46	46
XVMK NW 40 HL	L	PN 160	42	M 48 x 2 K	22	38,0	49	55
XVMK NW 03 HS	S	PN 630	6	M 12 x 1,5 K	12	24,0	31	14

Serie: LL = molto leggero L = leggero S = pesante - PN = pressione nominale PB = massima pressione d'esercizio - Ø d2 = diametro esterno del tubo

Varianti dei prodotti

XVMK VA	Raccordo filettato maschio, Acciaio inossidabile
VMK	Raccordo filettato maschio, Acciaio