

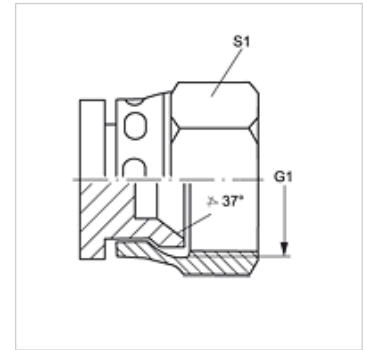
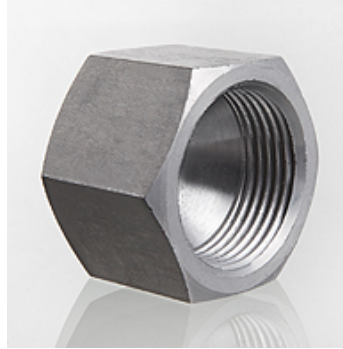
VERSCHLUSS AJ

Dado di chiusura

HANSA FLEX

Caratteristiche

Attacco 1	Filetto interno UN/UNF
Tenuta 1	Cono interno da 74°
Tipo	Dado di chiusura
Forma costruttiva	diritto
Materiale	Acciaio
Protezione superficiale	con rivestimento elettrolitico



Articolo

Denominazione	G1	S1
VERSCHLUSS AJ 04	7/16" -20 UNF	14
VERSCHLUSS AJ 05	1/2" -20 UNF	17
VERSCHLUSS AJ 06	9/16" -18 UNF	19
VERSCHLUSS AJ 08	3/4" -16 UNF	22
VERSCHLUSS AJ 10	7/8" -14 UNF	27
VERSCHLUSS AJ 12	1.1/16" -12 UN	32
VERSCHLUSS AJ 14	1.3/16" -12 UN	35
VERSCHLUSS AJ 16	1.5/16" -12 UN	41
VERSCHLUSS AJ 20	1.5/8" -12 UN	50
VERSCHLUSS AJ 24	1.7/8" -12 UN	60
VERSCHLUSS AJ 32	2.1/2" -12 UN	75

SW, S1, S2 = apertura chiave

Varianti dei prodotti

VERSCHLUSS AJ VA Dado di chiusura, Acciaio inossidabile