

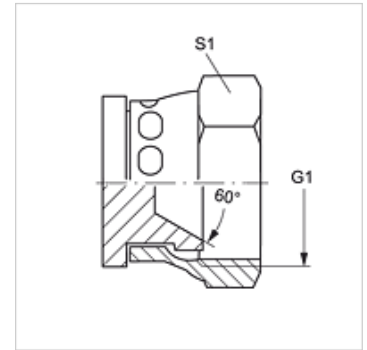
# VERSCHLUSS ALI

Dado di chiusura

**HANSA FLEX**

## Caratteristiche

<b>Attacco 1</b>	Filetto interno metrico
<b>Tenuta 1</b>	Cono interno da 60°
<b>Tipo</b>	Dado di chiusura
<b>Forma costruttiva</b>	diritto
<b>Materiale</b>	Acciaio
<b>Protezione superficiale</b>	con rivestimento elettrolitico



## Articolo

Denominazione	G1	S1
<b>VERSCHLUSS ALI 14</b>	M 14 x 1,5	19
<b>VERSCHLUSS ALI 16</b>	M 16 x 1,5	22
<b>VERSCHLUSS ALI 18</b>	M 18 x 1,5	24
<b>VERSCHLUSS ALI 22</b>	M 22 x 1,5	27
<b>VERSCHLUSS ALI 24</b>	M 24 x 1,5	32
<b>VERSCHLUSS ALI 30</b>	M 30 x 1,5	36
<b>VERSCHLUSS ALI 33</b>	M 33 x 1,5	41

SW, S1, S2 = apertura chiave