

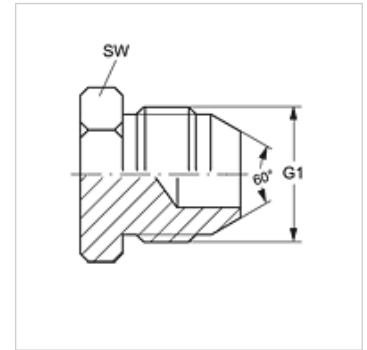
# VERSCHLUSS HJL

Bicchieri per chiusura

**HANSA FLEX**

## Caratteristiche

<b>Attacco 1</b>	Filetto esterno metrico cilindrico
<b>Tenuta 1</b>	Cono esterno da 60°
<b>Tipo</b>	Bicchieri per chiusura
<b>Forma costruttiva</b>	diritto
<b>Materiale</b>	Acciaio
<b>Protezione superficiale</b>	con rivestimento elettrolitico



## Articolo

Denominazione	G1	SW (mm)
<b>VERSCHLUSS HJL 14</b>	M 14 x 1,5	14
<b>VERSCHLUSS HJL 16</b>	M 16 x 1,5	17
<b>VERSCHLUSS HJL 18</b>	M 18 x 1,5	19
<b>VERSCHLUSS HJL 22</b>	M 22 x 1,5	22
<b>VERSCHLUSS HJL 24</b>	M 24 x 1,5	24
<b>VERSCHLUSS HJL 30</b>	M 30 x 1,5	30
<b>VERSCHLUSS HJL 33</b>	M 33 x 1,5	36

SW, S1, S2 = apertura chiave