

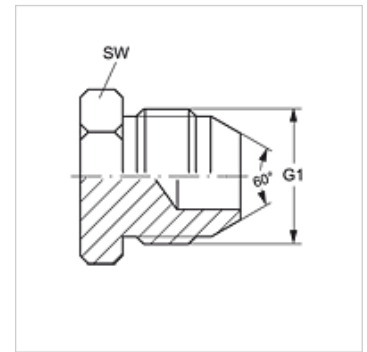
# VERSCHLUSS HJR

Bicchieri per chiusura

**HANSA FLEX**

## Caratteristiche

<b>Attacco 1</b>	Filetto esterno BSP cilindrico
<b>Tenuta 1</b>	Cono esterno da 60°
<b>Tipo</b>	Bicchieri per chiusura
<b>Forma costruttiva</b>	diritto
<b>Attacco omologato 2</b>	JIS B 8363
<b>Materiale</b>	Acciaio
<b>Protezione superficiale</b>	con rivestimento elettrolitico



## Articolo

Denominazione	G1	SW (mm)
<b>VERSCHLUSS HJR 04</b>	G 1/4" -19	14
<b>VERSCHLUSS HJR 06</b>	G 3/8" -19	17
<b>VERSCHLUSS HJR 08</b>	G 1/2" -14	22
<b>VERSCHLUSS HJR 12</b>	G 3/4" -14	27
<b>VERSCHLUSS HJR 16</b>	G 1" -11	36

SW, S1, S2 = apertura chiave