

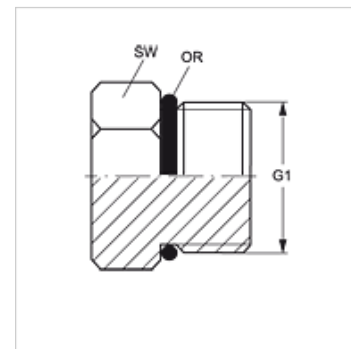
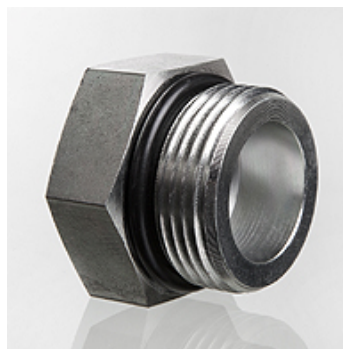
VERSCHLUSS O

Bicchieri per chiusura

HANSA FLEX

Caratteristiche

Attacco 1	Filetto esterno UN/UNF
Tenuta 1	con tenuta ad O-ring
Tipo	Bicchieri per chiusura
Forma costruttiva	diritto
Materiale	Acciaio
Protezione superficiale	con rivestimento elettrolitico



Articolo

Denominazione	G1	SW (mm)	OR
VERSCHLUSS O 02	5/16" -24 UNF	11	6,07 x 1,63
VERSCHLUSS O 03	3/8" -24 UNF	13	7,65 x 1,78
VERSCHLUSS O 04	7/16" -20 UNF	14	8,92 x 1,83
VERSCHLUSS O 05	1/2" -20 UNF	16	10,52 x 1,83
VERSCHLUSS O 06	9/16" -18 UNF	18	11,90 x 1,98
VERSCHLUSS O 08	3/4" -16 UNF	22	16,36 x 2,20
VERSCHLUSS O 10	7/8" -14 UNF	25	19,18 x 2,46
VERSCHLUSS O 12	1.1/16" -12 UN	32	23,47 x 2,95
VERSCHLUSS O 14	1.3/16" -12 UN	35	26,59 x 2,95
VERSCHLUSS O 16	1.5/16" -12 UN	38	29,74 x 2,95
VERSCHLUSS O 20	1.5/8" -12 UN	48	37,47 x 3,00
VERSCHLUSS O 24	1.7/8" -12 UN	54	43,69 x 3,00
VERSCHLUSS O 32	2.1/2" -12 UN	70	59,36 x 3,00

SW, S1, S2 = apertura chiave

è un accessorio dei seguenti prodotti

HK GEH ZP NG Sede valv. piastra intermedia GN6/10 cartuccia SAE 2 vie acciaio