

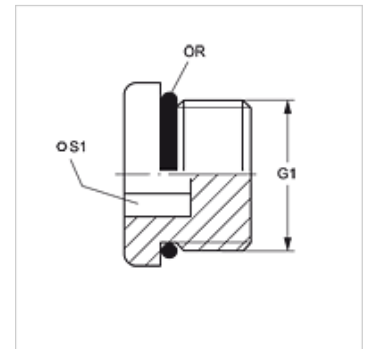
VERSCHLUSS O IS

Manicotti di chiusura a testa esagonale interna,

HANSA FLEX

Caratteristiche

Attacco 1	Filetto esterno UN/UNF
Tenuta 1	con tenuta ad O-ring
Tipo	Manicotti di chiusura a testa esagonale interna,
Forma costruttiva	diritto
Materiale	Acciaio
Protezione superficiale	con rivestimento elettrolitico



Articolo

Denominazione	G1	S1	OR
VERSCHLUSS O 02 IS	5/16" -24 UNF	3	6,07 x 1,63
VERSCHLUSS O 03 IS	3/8" -24 UNF	4	7,65 x 1,78
VERSCHLUSS O 04 IS	7/16" -20 UNF	5	8,92 x 1,83
VERSCHLUSS O 05 IS	1/2" -20 UNF	5	10,52 x 1,83
VERSCHLUSS O 06 IS	9/16" -18 UNF	6	11,90 x 1,98
VERSCHLUSS O 08 IS	3/4" -16 UNF	8	16,36 x 2,20
VERSCHLUSS O 10 IS	7/8" -14 UNF	10	19,18 x 2,46
VERSCHLUSS O 12 IS	1.1/16" -12 UN	14	23,47 x 2,95
VERSCHLUSS O 14 IS	1.3/16" -12 UN	14	26,59 x 2,95
VERSCHLUSS O 16 IS	1.5/16" -12 UN	17	29,74 x 2,95
VERSCHLUSS O 20 IS	1.5/8" -12 UN	22	37,47 x 3,00
VERSCHLUSS O 24 IS	1.7/8" -12 UN	22	43,69 x 3,00
VERSCHLUSS O 32 IS	2.1/2" -12 UN	22	59,36 x 3,00

SW, S1, S2 = apertura chiave