

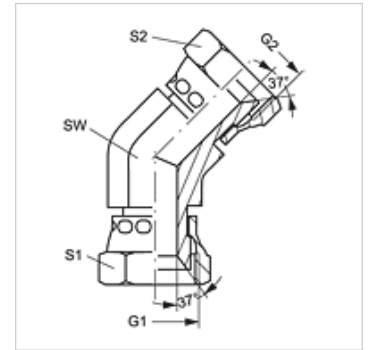
W45 AJ

Manicotto di collegamento, angolo di 45°

HANSA FLEX

Caratteristiche

Attacco 1	Filetto interno UN/UNF
Tenuta 1	Cono interno da 74°
Attacco 2	Filetto interno UN/UNF
Tenuta 2	Cono interno da 74°
Tipo	Manicotto di collegamento
Forma costruttiva	Angolo di 45°
Materiale	Acciaio
Protezione superficiale	con rivestimento elettrolitico



Articolo

Denominazione	G1 + G2	S2	S1
W45 AJ 04	7/16" -20 UNF	17	17
W45 AJ 05	1/2" -20 UNF	17	17
W45 AJ 06	9/16" -18 UNF	19	19
W45 AJ 08	3/4" -16 UNF	24	24
W45 AJ 10	7/8" -14 UNF	27	27
W45 AJ 12	1.1/16" -12 UN	32	32
W45 AJ 16	1.5/16" -12 UN	41	41

SW, S1, S2 = apertura chiave