

W45 AJ HJ VA

Manicotto filettato femmina, angolo di 45°

HANSA FLEX

Caratteristiche

Attacco 1 Filetto interno UN/UNF

Tenuta 1 Cono interno da 74°

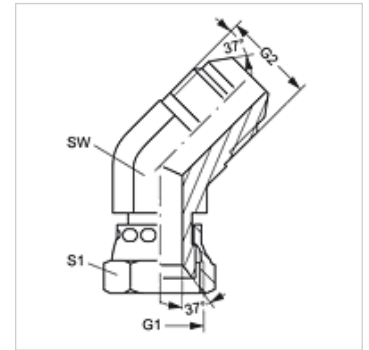
Attacco 2 Filetto esterno UN/UNF

Tenuta 2 Cono esterno da 74°

Tipo Manicotto filettato femmina

Forma costruttiva Angolo di 45°

Materiale Acciaio inossidabile



Articolo

Denominazione	G1	G2	SW (mm)	S1
W45 AJ 04 HJ VA	7/16" -20 UNF	7/16" -20 UNF	11	14
W45 AJ 06 HJ VA	9/16" -18 UNF	9/16" -18 UNF	14	19
W45 AJ 08 HJ VA	3/4" -16 UNF	3/4" -16 UNF	19	22
W45 AJ 12 HJ VA	1.1/16" -12 UN	1.1/16" -12 UN	27	32

SW, S1, S2 = apertura chiave

Varianti dei prodotti

W45 AJ HJ Manicotto filettato femmina, angolo di 45°, Acciaio