

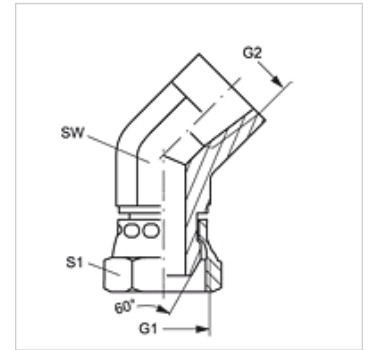
# W45 AN IN

Manicotto filettato femmina, angolo di 45°

**HANSA FLEX**

## Caratteristiche

|                                |                                |
|--------------------------------|--------------------------------|
| <b>Attacco 1</b>               | Filetto interno NPT (NPSM)     |
| <b>Tenuta 1</b>                | Cono interno da 60°            |
| <b>Attacco 2</b>               | Filetto interno NPT            |
| <b>Tenuta 2</b>                | con guarnizione filetto        |
| <b>Tipo</b>                    | Manicotto filettato femmina    |
| <b>Forma costruttiva</b>       | Angolo di 45°                  |
| <b>Materiale</b>               | Acciaio                        |
| <b>Protezione superficiale</b> | con rivestimento elettrolitico |



## Articolo

| Denominazione       | G1 + G2      | SW<br>(mm) | S1 |
|---------------------|--------------|------------|----|
| <b>W45 AN 16 IN</b> | 1" -11,5 NPT | 41         | 38 |

SW, S1, S2 = apertura chiave