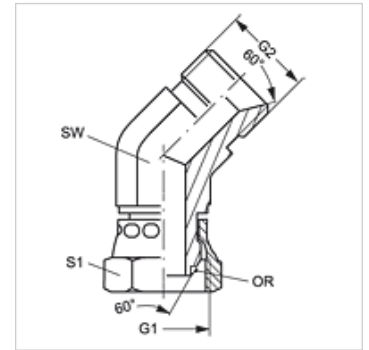


W45 AOB HB

Connettore, angolo di 45°

Caratteristiche

Attacco 1	Filetto interno BSP
Tenuta 1	Cono esterno da 60° con O-ring
Attacco 2	Filetto esterno BSP cilindrico
Tenuta 2	Cono interno da 60°
Tipo	Connettore
Forma costruttiva	Angolo di 45°
Materiale	Acciaio
Protezione superficiale	con rivestimento elettrolitico



Nota

W45AOB02HB è senza o-ring

Articolo

Denominazione	G1 + G2	SW (mm)	S1	OR
W45 AOB 02 HB	G 1/8" -28	11	14	-
W45 AOB 04 HB	G 1/4" -19	14	17	6,5 x 1,0
W45 AOB 06 HB	G 3/8" -19	19	22	8,1 x 1,6
W45 AOB 08 HB	G 1/2" -14	22	27	12,1 x 1,6
W45 AOB 10 HB	G 5/8" -14	25	27	13,0 x 1,6
W45 AOB 12 HB	G 3/4" -14	37	32	17,1 x 1,6
W45 AOB 16 HB	G 1" -11	33	41	22,1 x 1,6
W45 AOB 20 HB	G 1.1/4" -11	41	50	29,1 x 1,6
W45 AOB 24 HB	G 1.1/2" -11	50	60	35,1 x 1,6

SW, S1, S2 = apertura chiave