

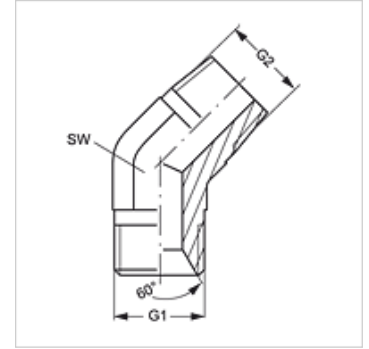
W45 HB HN

Manicotto filettato maschio, angolo di 45°

HANSA FLEX

Caratteristiche

Attacco 1	Filetto esterno BSP cilindrico
Tenuta 1	Cono interno da 60°
Attacco 2	Filetto esterno NPT
Tenuta 2	con guarnizione filetto
Tipo	Manicotto filettato maschio
Forma costruttiva	Angolo di 45°
Materiale	Acciaio
Protezione superficiale	con rivestimento elettrolitico



Articolo

Denominazione	G1	G2	SW (mm)
W45 HB 04 HN	G 1/4" -19	1/4" -18 NPT	14
W45 HB 06 HN	G 3/8" -19	3/8" -18 NPT	19
W45 HB 08 HN	G 1/2" -14	1/2" -14 NPT	22
W45 HB 20 HN	G 1.1/4" -11	1.1/4" -11,5 NPT	41

SW = apertura chiave