

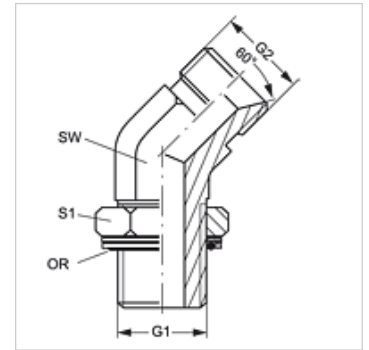
W45 HMOK HB

Manicotto filettato maschio, angolo di 45°

HANSA FLEX

Caratteristiche

Attacco 1	Filetto esterno metrico cilindrico
Tenuta 1	Raccordo filettato con O-ring + anello distanziatore
Attacco 2	Filetto esterno BSP cilindrico
Tenuta 2	Cono interno da 60°
Tipo	Manicotto filettato maschio a direzione orientabile
Forma costruttiva	Angolo di 45°
Materiale	Acciaio
Protezione superficiale	con rivestimento elettrolitico



Articolo

Denominazione	G1	G2	SW (mm)	S1	OR
W45 HMOK 48 HB 24	M 48 x 2	G 1.1/2" -11	50	55	44,0 x 3,0

SW, S1, S2 = apertura chiave

Parti di ricambio

KAMMRING M Anello distanziatore, metrico