

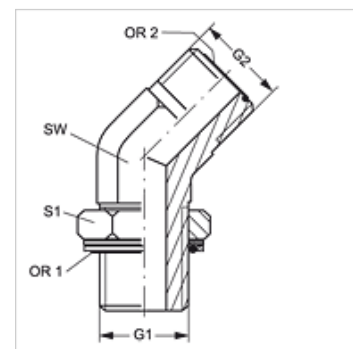
W45 HMOK HJOF

Manicotto filettato maschio, angolo di 45°

HANSA FLEX

Caratteristiche

Attacco 1	Filetto esterno metrico cilindrico
Tenuta 1	Raccordo filettato con O-ring + anello distanziatore
Attacco 2	Filetto esterno ORSF
Tenuta 2	con guarnizione piatta con O-Ring
Tipo	Manicotto filettato maschio a direzione orientabile
Forma costruttiva	Angolo di 45°
Materiale	Acciaio
Protezione superficiale	con rivestimento elettrolitico



Articolo

Denominazione	G1	G2	SW (mm)	S1	OR1	OR2
W45 HMOK 12 HJOF 04	M 12 x 1,5	9/16" -18 UNF	14	17	9,30 x 2,30	7,65 x 1,78
W45 HMOK 16 HJOF 06	M 16 x 1,5	11/16" -16 UN	19	19	13,30 x 2,30	9,25 x 1,78
W45 HMOK 18 HJOF 08	M 18 x 1,5	13/16" -16 UN	19	22	15,30 x 2,30	12,42 x 1,78
W45 HMOK 22 HJOF 10	M 22 x 1,5	1/16" -14 UNS	27	27	19,30 x 2,30	15,60 x 1,78
W45 HMOK 27 HJOF 12	M 27 x 2	1.3/16" -12 UN	30	32	23,47 x 2,95	18,77 x 1,78
W45 HMOK 33 HJOF 16	M 33 x 2	1.7/16" -12 UN	36	38	29,74 x 2,95	23,52 x 1,78
W45 HMOK 42 HJOF 20	M 42 x 2	1.11/16" -12 UN	41	50	38,00 x 3,00	29,87 x 1,78
W45 HMOK 48 HJOF 24	M 48 x 2	2" -12 UN	50	55	44,04 x 3,53	37,82 x 1,78

SW, S1, S2 = apertura chiave

Parti di ricambio

KAMMRING M Anello distanziatore, metrico