

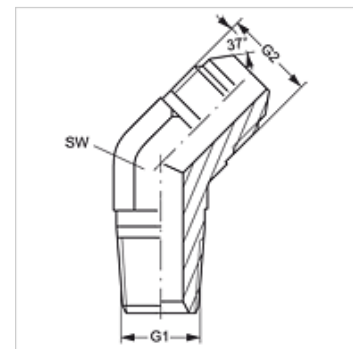
W45 HN HJ VA

Manicotto filettato maschio, angolo di 45°

HANSA FLEX

Caratteristiche

Attacco 1	Filetto esterno NPT
Tenuta 1	con guarnizione filetto
Attacco 2	Filetto esterno UN/UNF
Tenuta 2	Cono esterno da 74°
Tipo	Manicotto filettato maschio
Forma costruttiva	Angolo di 45°
Materiale	Acciaio inossidabile



Articolo

Denominazione	G1	G2	SW (mm)
W45 HN 02 HJ 04 VA	1/8" -27 NPT	7/16" -20 UNF	11
W45 HN 04 HJ VA	1/4" -18 NPT	7/16" -20 UNF	14
W45 HN 04 HJ 06 VA	1/4" -18 NPT	9/16" -18 UNF	14
W45 HN 06 HJ VA	3/8" -18 NPT	9/16" -18 UNF	19
W45 HN 06 HJ 08 VA	3/8" -18 NPT	3/4" -16 UNF	19
W45 HN 08 HJ VA	1/2" -14 NPT	3/4" -16 UNF	22
W45 HN 12 HJ VA	3/4" -14 NPT	1.1/16" -12 UN	27
W45 HN 16 HJ VA	1" -11,5 NPT	1.5/16" -12 UN	33

SW = apertura chiave

Varianti dei prodotti

W45 HN HJ Manicotto filettato maschio, angolo di 45°, Acciaio