

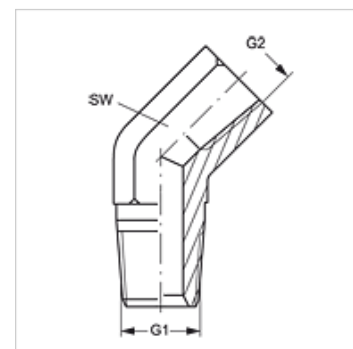
# W45 HN IN

Manicotto filettato maschio, angolo di 45°

**HANSA FLEX**

## Caratteristiche

<b>Attacco 1</b>	Filetto esterno NPT
<b>Tenuta 1</b>	con guarnizione filetto
<b>Attacco 2</b>	Filetto interno NPT
<b>Tenuta 2</b>	con guarnizione filetto
<b>Tipo</b>	Manicotto filettato maschio
<b>Forma costruttiva</b>	Angolo di 45°
<b>Materiale</b>	Acciaio
<b>Protezione superficiale</b>	con rivestimento elettrolitico



## Articolo

Denominazione	G1 + G2	SW (mm)
W45 HN 02 IN	1/8" -27 NPT	14
W45 HN 04 IN	1/4" -18 NPT	19
W45 HN 06 IN	3/8" -18 NPT	22
W45 HN 08 IN	1/2" -14 NPT	27
W45 HN 12 IN	3/4" -14 NPT	33
W45 HN 16 IN	1" -11,5 NPT	41
W45 HN 20 IN	1.1/4" -11,5 NPT	48
W45 HN 24 IN	1.1/2" -11,5 NPT	64

SW = apertura chiave

## Varianti dei prodotti

W45 HN IN VA Manicotto filettato maschio, angolo di 45°, Acciaio inossidabile