

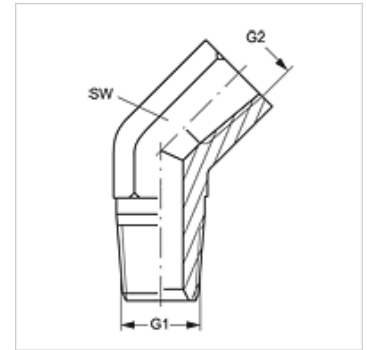
# W45 HN IN VA

Manicotto filettato maschio, angolo di 45°

**HANSA FLEX**

## Caratteristiche

<b>Attacco 1</b>	Filetto esterno NPT
<b>Tenuta 1</b>	con guarnizione filetto
<b>Attacco 2</b>	Filetto interno NPT
<b>Tenuta 2</b>	con guarnizione filetto
<b>Tipo</b>	Manicotto filettato maschio
<b>Forma costruttiva</b>	Angolo di 45°
<b>Materiale</b>	Acciaio inossidabile



## Articolo

Denominazione	G1	G2	SW (mm)
<b>W45 HN 02 IN VA</b>	1/8" -27 NPT	1/8" -27 NPT	14
<b>W45 HN 04 IN VA</b>	1/4" -18 NPT	1/4" -18 NPT	19

SW = apertura chiave

## Varianti dei prodotti

**W45 HN IN** Manicotto filettato maschio, angolo di 45°, Acciaio