

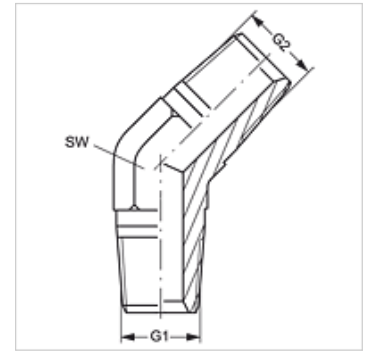
W45 HRK

Manicotto filettato maschio, angolo di 45°

HANSA FLEX

Caratteristiche

| | |
|--------------------------------|--------------------------------|
| Attacco 1 | Filetto esterno BSPT conico |
| Tenuta 1 | con guarnizione filetto |
| Attacco 2 | Filetto esterno BSPT conico |
| Tenuta 2 | con guarnizione filetto |
| Tipo | Manicotto filettato maschio |
| Forma costruttiva | Angolo di 45° |
| Materiale | Acciaio |
| Protezione superficiale | con rivestimento elettrolitico |



Articolo

| Denominazione | G1 + G2 | SW (mm) |
|-------------------|----------|------------|
| W45 HRK 04 | R 1/4" K | 14 |
| W45 HRK 06 | R 3/8" K | 19 |
| W45 HRK 08 | R 1/2" K | 22 |
| W45 HRK 12 | R 3/4" K | 27 |
| W45 HRK 16 | R 1" K | 33 |

SW = apertura chiave