

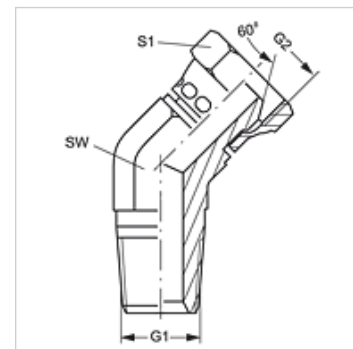
W45 HRK AB

Manicotto filettato maschio, angolo di 45°

HANSA FLEX

Caratteristiche

| | |
|--------------------------------|--------------------------------|
| Attacco 1 | Filetto esterno BSPT conico |
| Tenuta 1 | con guarnizione filetto |
| Attacco 2 | Filetto interno BSP |
| Tenuta 2 | Cono interno da 60° |
| Tipo | Manicotto filettato maschio |
| Forma costruttiva | Angolo di 45° |
| Materiale | Acciaio |
| Protezione superficiale | con rivestimento elettrolitico |



Articolo

| Denominazione | G1 | G2 | SW (mm) | S1 |
|----------------------|----------|------------|------------|----|
| W45 HRK 04 AB | R 1/4" K | G 1/4" -19 | 19 | 19 |
| W45 HRK 06 AB | R 3/8" K | G 3/8" -19 | 22 | 22 |
| W45 HRK 08 AB | R 1/2" K | G 1/2" -14 | 27 | 27 |
| W45 HRK 12 AB | R 3/4" K | G 3/4" -14 | 32 | 32 |
| W45 HRK 16 AB | R 1" K | G 1" -11 | 41 | 41 |

SW = apertura chiave