

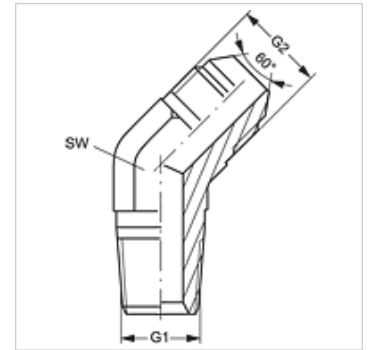
# W45 HRK HJR

Manicotto filettato maschio, angolo di 45°

**HANSA FLEX**

## Caratteristiche

<b>Attacco 1</b>	Filetto esterno BSPT conico
<b>Tenuta 1</b>	con guarnizione filetto
<b>Attacco 2</b>	Filetto esterno BSP cilindrico
<b>Tenuta 2</b>	Cono esterno da 60°
<b>Tipo</b>	Manicotto filettato maschio
<b>Forma costruttiva</b>	Angolo di 45°
<b>Attacco omologato 2</b>	JIS B 8363
<b>Materiale</b>	Acciaio
<b>Protezione superficiale</b>	con rivestimento elettrolitico



## Articolo

Denominazione	G1	G2	SW (mm)
W45 HRK 04 HJR	R 1/4" K	G 1/4" -19	14
W45 HRK 06 HJR	R 3/8" K	G 3/8" -19	19
W45 HRK 08 HJR	R 1/2" K	G 1/2" -14	22
W45 HRK 12 HJR	R 3/4" K	G 3/4" -14	27
W45 HRK 16 HJR	R 1" K	G 1" -11	33

SW = apertura chiave