

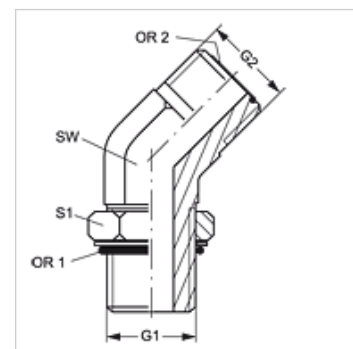
W45 O HJOF VA

Manicotto filettato maschio, angolo di 45°

HANSA FLEX

Caratteristiche

Attacco 1	Filetto esterno UN/UNF
Tenuta 1	Tenuta ad O-ring sul manicotto filettato maschio
Attacco 2	Filetto esterno ORSF
Tenuta 2	con guarnizione piatta con O-Ring
Tipo	Manicotto filettato maschio a direzione orientabile
Forma costruttiva	Angolo di 45°
Materiale	Acciaio inossidabile



Avvertenza per l'ordinazione

Guarnizioni in NBR
FPM (Viton) su richiesta

Articolo

Denominazione	G1	G2	SW (mm)	S1	OR1	OR2
W45 O 04 HJOF VA	7/16" -20 UNF	9/16" -18 UNF	14	16	8,92 x 1,83	7,65 x 1,78
W45 O 06 HJOF VA	9/16" -18 UNF	11/16" -16 UN	19	19	11,89 x 1,98	9,25 x 1,78
W45 O 08 HJOF VA	3/4" -16 UNF	13/16" -16 UN	19	24	16,36 x 2,21	12,42 x 1,78
W45 O 10 HJOF VA	7/8" -14 UNF	1/16" -14 UNS	27	27	19,18 x 2,46	15,60 x 1,78
W45 O 12 HJOF VA	1.1/16" -12 UN	1.3/16" -12 UN	30	35	23,47 x 2,95	18,77 x 1,78

SW, S1, S2 = apertura chiave

Varianti dei prodotti

W45 O HJOF Manicotto filettato maschio, angolo di 45°, Acciaio